

DIGITAL INDICATOR

USER'S MANUAL

SS-10W (VER 203A)
SS-20W (VER 203A)
SS-25W (VER 203A)
SS-27W (VER 203A)
SS-30W (VER 203A)
SS-50W (VER 203A)
SS-148A,B (VER 203A)

目 次

1. 특징	2
2. 주의사항	3
2-1. 설치상의 주의사항	3
2-2. 사용상의 주의사항	3
3. 모델별 사양	4
4. 전면 판넬	6
5. 후면판넬	8
6. 결선도	11
7. 구성요소 및 기능	14
7-1. Hold 기능사용방법	14
7-2. 비교출력 기능사용방법	15
8. Setting mode	18
8-1. Setting mode 종류 및 설정	18
8-2. Function mode	19
1) SS-10W, 20W, 25W, 27W, 50W, 148A,B 기능 설정 방법	19
2) SS-30W 기능 설정 방법	20
3) REALY 설정값 변경 방법	21
8-3. Function list	22
8-4. Digital calibration (센서 출력값에 의한 교정)	31
1) SS-10W, SS-27W, SS-50W, SS-148A	31
2) SS-20W	32
3) SS-25W	33
8-5. Actual load calibration (실부하 보정)	34
1) 보정 설정	34
2) 보정 기능 및 유의점	35
3) 센서의 출력값을 모를 경우	35
4) SS-20W potentiometer 교정시 참고 사항	36
8-6. DATA BACK-UP & RESTORE	38
8-7. 잠금 설정	39
9. 제품점검	40
10. OPTION	
10-1. BCD output Interface	41
10-2. Serial communication	43
1) Wiring	43
2) Port	43
10-3. Protocol	44
1) Standard protocol	44
2) Modbus RTU protocol	45

1. 특징

당사의 제품을 사용하여 주셔서 감사하오며, 사용 중 혹시라도 발생하는 문제점에 대하여 본 취급설명서를 참고하시어 조치하시거나 당사로 문의하여 주십시오.

본 제품은 각종 센서, 로드셀, 변위센서, 토르크센서 등의 신호를 디지털로 표시하는 인디게이터로서 물리량측정에 사용되며 다음과 같은 특징이 있습니다.

① 교정 방식

센서의 정격출력 및 용량 값으로 교정이 가능한 방법과 보정기능을 채용하였습니다.

② Hold

Peak hold와 Sample hold를 선택하여 사용할 수 있습니다.

③ 비교 출력

전면 판넬의 key로부터 상한값과 하한값 설정이 가능하며, 후면 판넬의 접점 신호로 출력합니다.

④ Data Back-up

모든 설정값은 Flash memory에 기억되어 정전이나 전원이 끊어진 상태에서도 입력된 Data는 저장되어 다시 설정할 필요가 없습니다.

⑤ Watch dog

Noise 등 외부요인에 의하여 system 정지시 자동 reset 되는 기능입니다.

⑥ Option

- OP-01 : Parallel BCD output
- OP-02 : RS232C Interface
- OP-03 : RS485 Interface
- OP-10 : 전원 DC24V 0.3A

추가 선택 사양으로 RS232C, RS485, BCD출력 중 한가지를 사용할 수 있으며, 당사의 Standard protocol과 Modbus RTU protocol을 기능설정에서 선택하여 사용할 수 있습니다.

⑦ 전원

AC90~240V 50/60Hz 8VA (Option : DC24V 0.3A)

SS-148 모델은 DC24V 0.2A 전용 제품입니다.

2. 주의사항

본 제품의 성능과 안전한 사용을 위하여 다음 주의사항을 충분히 숙지한 상태에서 사용하여 주십시오.

특히 본 기기를 본래 사용 목적 외 다른 용도로 사용하는 것을 금하며, 또한 임의로 개조하여 사용하지 마십시오.

인명이나 재산상에 영향이 큰 기기에 사용할 경우 반드시 안전장치를 2중으로 설치하여 사용하십시오.

2-1. 설치상의 주의점

- 물이 없고 습기가 적은 장소에 설치하여 주십시오.
- 진동·충격이 없는 장소, 고온 다습하지 않은 장소, 직사광선을 받지 않는 장소, 먼지가 적은 장소, 염분이나 이온을 포함한 공기와 접촉되지 않는 장소에 설치하여 주십시오.
- 인화성이 있는 가스 또는 증기, 분진이 있는 장소에는 사용하지 마십시오.
- 어-스 단자(⊕)를 반드시 접지하여 주십시오.
- 전원의 배선은 급격한 큰 부하의 감소 및 증가에 따른 노이즈가 고장의 원인이 되므로 다른 큰 부하의 기기와 별도로 전원 스위치를 설치하여 순차적인 전원 차단 및 투입을 하여 주십시오.
- 배선시 전원을 차단하여 주십시오.
- 센서 케이블을 4선식 실드케이블을 사용하여 주시고, 케이블을 길게 하면 배선의 저항에 따른 측정오차의 원인이 되므로 10m 내외로 하여 주십시오.

2-2. 사용중의 주의사항

- Calibration(보정) 시 실부하 입력은 흔들림없이 안정될 때까지 기다린 후에 입력시켜 주십시오. 안정되지 않은 상태에서 Enter Key를 누르면 오차의 원인이 됩니다.
- 사용중 임의의 Key를 눌러서는 안되며 Key의 기능 및 방법은 본 설명서를 참고로 하십시오.

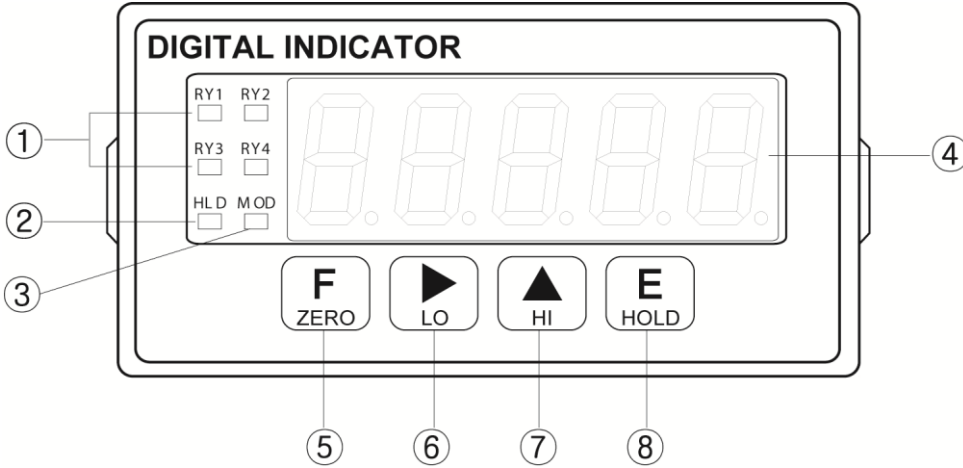
3. 모델별 사양

사양 \ 모델	SS-10W	SS-50W	SS-30W	SS-148A
사용센서	스트레인게이지식 센서		MP981 근접센서	스트레인게이지식 센서
신호입력	0.5~3mV/V (Option : 5mV/V or 10mV/V)		Pulse	0.5~3mV/V
센서인가전압	DC5V 70mA (350Ω 4개 접속가능)		DC12V	DC5V 70mA (350Ω 4개 접속가능)
표시범위	-19999 ~ +99999		60pulse/1circle :0~13000 13kHz	-19999 ~ +99999
A/D변환기	24bit 200회/s	24bit 1000회/s		24bit 200회/s
D/A변환기	16bit			
온도 특성	ZERO	±10ppm/°C		
	SPAN	±10ppm/°C		
측정표시	7 segment 5 Digit, 문자높이 14mm (SS-148 문자높이 8mm)			
키 스위치	4개			
상태표시	Red LED 6개		Red LED 5개	
비교출력	4 Relay		3 Relay	
접점용량	접점용량 AC250V 3A (10만회 이상)			
아날로그 출력	DC0~±10V or 4~20mA		Option	
사용온도범위	-10°C ~ 60°C, 80% RH이하 (결로현상이 없는 곳)			
외형치수	96 × 48 × 128mm (W × H × D)		48 × 48 × 128mm (W × H × D)	
패널 커팅 사이즈	91.5 × 44.5 mm		45.5 × 45.5 mm	
중량	약 500g		약 280g	
전원	AC90 ~ 240V 8VA (Option : DC24V 0.3A)		DC24V 0.2A	
OPTION	OP-02 : RS232C Interface OP-03 : RS485 Interface			
	OP-01 : Parallel BCD output OP-10 : 전원 DC24V 0.3A		OP-06 : Analog output DC0~±10V or 4~20mA	
	OP-14 : 신호입력 5mV/V OP-15 : 신호입력 10mV/V	-		

사양	모델	SS-20W	SS-25W	SS-27W	SS-148B
사용센서		전압, 전류 출력센서 Potentiometer	HBT(Half type) (Option : LVDT)	차동트랜스형 토크센서	Potentiometer
신호입력		DC0~10V or 4~20mA (Option : ±10V)	AC0~2Vrms	0.5~2mV/V	DC0~10V
센서인가전압		DC10V or 24V 60mA (Option : ±15V 60mA)	AC2Vrms 5kHz		DC5V 70mA
표시범위		-19999 ~ +99999			
A/D변환기		24bit 200회/s			
D/A변환기		16bit			
온도 특성	ZERO	±10ppm/°C			
	SPAN	±10ppm/°C			
측정표시		7 segment 5 Digit, 문자높이 14mm (SS-148 문자높이 8mm)			
키 스위치		4개			
상태표시		Red LED 6개			Red LED 5개
비교출력		4 Relay			3 Relay
접점용량		접점용량 AC250V 3A (10만회 이상)			
아날로그 출력		DC0~10V or 4~20mA	DC0~±10V or 4~20mA		Option
사용온도범위		-10°C ~ 60°C, 80% RH이하 (결로현상이 없는 곳)			
외형치수		96 × 48 × 128 mm (W × H × D)			48×48×128 mm (W×H×D)
패널 커팅사이즈		91.5 × 44.5 mm			45.5 × 45.5 mm
중량		약 500g			약 280g
전원		AC 90 ~ 240V 8VA (Option : DC24V 0.3A)			DC24V 0.2A
OPTION		OP-02 : RS232C Interface OP-03 : RS485 Interface			
		OP-01 : Parallel BCD output OP-10 : 전원 DC24V 0.3A			OP-06 : Analog output DC0~±10V or 4~20mA
		OP-12 : 인가전압 ±15V OP-13 : 신호입력 ±10V	OP-11 : LVDT	-	

4. 전면 판넬

(1) SS-10W, SS-20W, SS-25W, SS-27W, SS-30W, SS-50W



① 비교출력 표시 LED: Relay가 점점 출력 상태일 때 해당 LED가 점등합니다.

② HOLD 표시 LED : 측정값이 HOLD 상태일 때 점등합니다.

③ MOD : 측정값의 안정(on), 불안정(off) 표시

④ 측정값 표시 : 측정값 및 각 설정값을 표시합니다.

⑤ **F**
ZERO

측정모드 : Key를 1초 이상 누르면 현재 측정값이 ZERO(0)가 되며

Analog 출력도 0V(4mA)가 됩니다.(SS-30W 모델은 ZERO기능 없음)

설정모드 : 설정모드에서 Key를 누르면 측정모드로 복귀합니다.

⑥ **▶**
LO

측정모드 : Key를 누르면 하한 설정값이 표시되며, 변경할 수 있습니다.

설정모드 : 점멸되는 숫자의 행위치를 이동합니다.

⑦ **▲**
HI

측정모드 : Key를 누르면 상한 설정값이 표시되며, 변경할 수 있습니다.

설정모드 : 점멸되는 숫자의 수치를 1씩 증가시킵니다.

⑧ **E**
HOLD

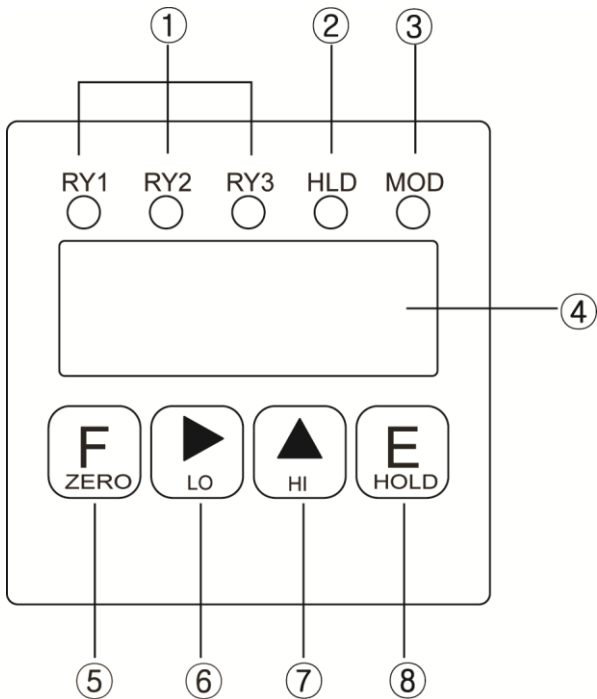
측정모드 : Key를 누르면 HOLD 동작이 되며, 다시 누르면 HOLD 해제가 됩니다.

설정모드 : 선택 및 설정값을 저장합니다.

※ 측정모드 : 인디케이터가 현재 측정값을 지시하고 있는 상태

※ 설정모드 : key 조작으로 기능설정 메뉴로 진입한 상태

(2) SS-148A, SS-148B



- ① 비교출력 표시 LED: Relay가 점점 출력 상태일 때 해당 LED가 점등합니다.
- ② HOLD 표시 LED : 측정값이 HOLD 상태일때 점등합니다.
- ③ MOD : 측정값의 안정(on), 불안정(off) 표시
- ④ 측정값 표시 : 측정값 및 각 설정값을 표시합니다.
- ⑤ **F**
ZERO
측정모드 : Key를 1초이상 누르면 현재 측정값이 ZERO (0)으로 되며 Analog 출력도 0V(4mA)가 됩니다.
설정모드 : 기능 설정 모드에서 Key를 누르면 측정모드로 복귀합니다.
- ⑥ **▶**
LO
측정모드 : Key를 누르면 하한 설정값이 표시되며, 변경할 수 있습니다.
설정모드 : 점멸되는 숫자의 행위치를 이동합니다.
- ⑦ **▲**
HI
측정모드 : Key를 누르면 상한 설정값이 표시되며, 변경할 수 있습니다.
설정모드 : 점멸되는 숫자의 수치를 1씩 증가시킵니다.
- ⑧ **E**
HOLD
측정모드 : Key를 누르면 HOLD 동작이 되며, 다시 누르면 HOLD 해제가 됩니다.
설정모드 : 선택 및 설정값을 저장합니다.

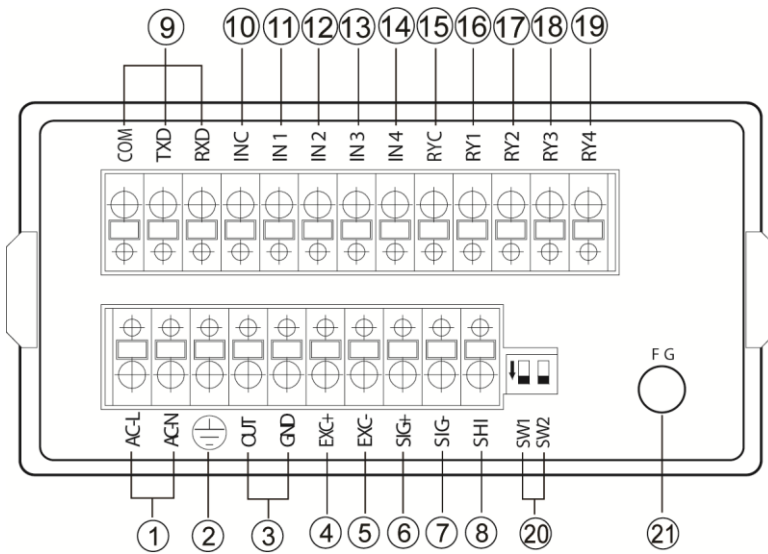
- ※ 측정모드 : 인디게이터가 현재 측정값을 지시하고 있는 상태
- ※ 설정모드 : key 조작으로 기능설정 메뉴로 진입한 상태

5. 후면 판넬

(1) SS-10W, SS-20W, SS-25W, SS-27W, SS-30W, SS-50W

단자 위치 및 용도를 확인하시고 단자대는 윗면의 튀어나온 버튼을 누른 상태에서 하부의 구멍에 케이블을 끝까지 끼워 넣은 후 버튼을 놓으면 결선이 됩니다. 이때, 케이블을 살며시 당겨보아 케이블이 빠지지 않는지를 확인하십시오.

(이때 케이블은 ϕ 0.5~1이 적당하며, 연선 특히 여러 가닥의 케이블은 끝부분을 납으로 뭉쳐주거나 I단자를 사용하십시오.)



- ① AC IN : 전원 결선단자
- ② : 접지 단자 (단독으로 접지하여 주십시오)
- ③ OUT : Analog 출력 단자 (DC0 ~10V or DC 4 ~ 20mA)
- ④ EXC+ : 센서 공급 전압 + 접속단자
- ⑤ EXC- : 센서 공급 전압 - 접속단자
- ⑥ SIG+ : 센서 출력 신호 + 접속단자
- ⑦ SIG- : 센서 출력 신호 - 접속단자
- ⑧ SHI : 센서의 SHIELD 접속단자
- ⑨ COM, TXD, RXD : RS232C SERIAL INTERFACE (RS485 : TXD → TX+, RXD → TX-)
- ⑩ INC : 외부 입력 공통단자
- ⑪ IN1 : 외부 HOLD 입력단자
- ⑫ IN2 : 외부 ZERO 입력단자
- ⑬ IN3 : 외부 PRINT 신호 입력단자 (PT-100 사용시)
- ⑭ IN4 : 사용안함
- ⑮ RYC : RELAY 출력 공통단자
- ⑯ RY1 : RELAY1(하한) 출력단자

- ⑰ RY2 : RELAY2(정상) 출력단자
- ⑱ RY3 : RELAY3(상한) 출력단자
- ⑲ RY4 : RELAY4 출력단자

⑳ SW1, 2

- SS-10W, SS-25W, SS-27W, SS-30W, SS-50W : 사용 안함
- SS-20W :

	센서 공급전압		센서 출력신호	
	DC10V	DC24V	0 ~ 10V	4 ~ 20mA
SW1	OFF	ON	-	
SW2	-		OFF	ON

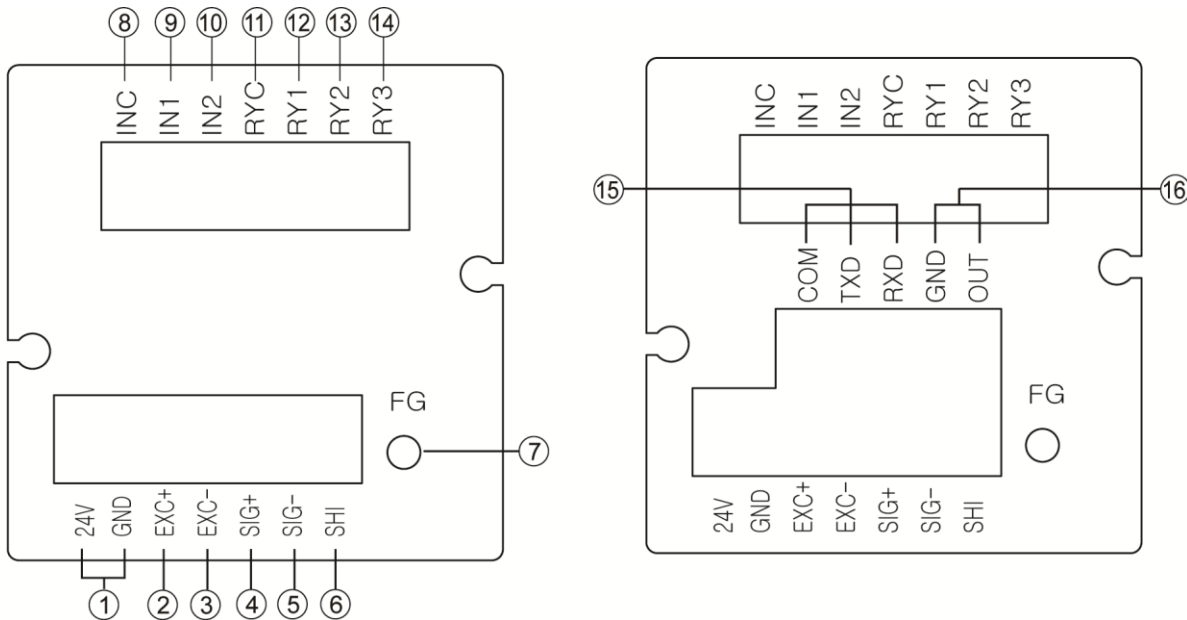
※ 저항식 변위센서(Potentiometer) 사용시 SW1, SW2를 OFF

- ㉑ FG : 프레임 접지단자

(2) SS-148A, SS-148B

단자위치 및 용도를 확인하시고 단자대에 케이블을 끝까지 끼워넣은 후 ⊖드라이버로 고정하시고, 인디케이터에 연결하십시오. 이때, 케이블을 살며시 당겨보아 케이블이 빠지지 않는지를 확인하십시오.

(이때 케이블은 ϕ 0.5~1이 적당하며, 연선 특히 여러가닥의 케이블은 끝부분을 납으로 뭉쳐주거나 I단자를 사용하십시오.)



- ① 24V : DC24V 전원단자
- ② EXC+ : 센서 공급 전압 + 접속단자
- ③ EXC- : 센서 공급 전압 - 접속단자

- ④ SIG+ : 센서 출력 신호 + 접속단자
- ⑤ SIG- : 센서 출력 신호 - 접속단자
- ⑥ SHI : 센서의 SHIELD 접속단자
- ⑦ FG : 프레임 접지단자
- ⑧ INC : 외부 입력 공통단자
- ⑨ IN1 : 외부 HOLD 입력단자
- ⑩ IN2 : 외부 ZERO 입력단자
- ⑪ RYC : RELAY 출력 공통단자
- ⑫ RY1 : RELAY1(하한) 출력단자
- ⑬ RY2 : RELAY2(정상) 출력단자
- ⑭ RY3 : RELAY3(상한) 출력단자

※ OPTION

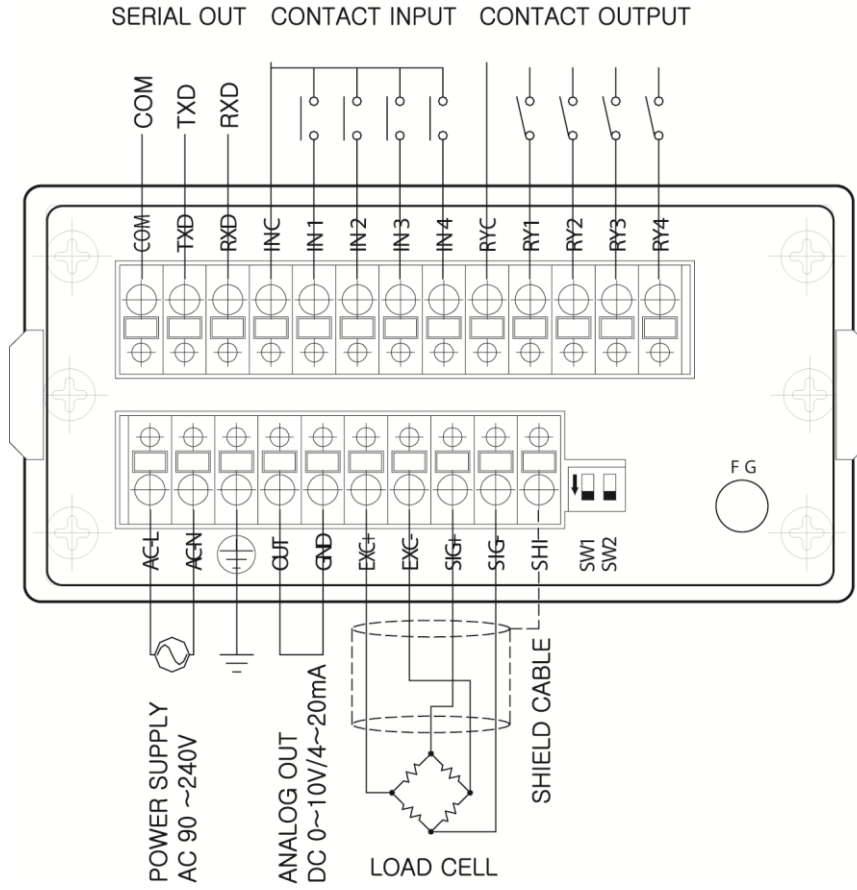
- ⑮ COM, TXD, RXD : RS232C SERIAL INTERFACE (RS485 : TXD → TX+, RXD → TX-)
- ⑯ GND, OUT : Analog 출력 단자 (DC ±10V or DC 4~20mA)

(3) 주의사항

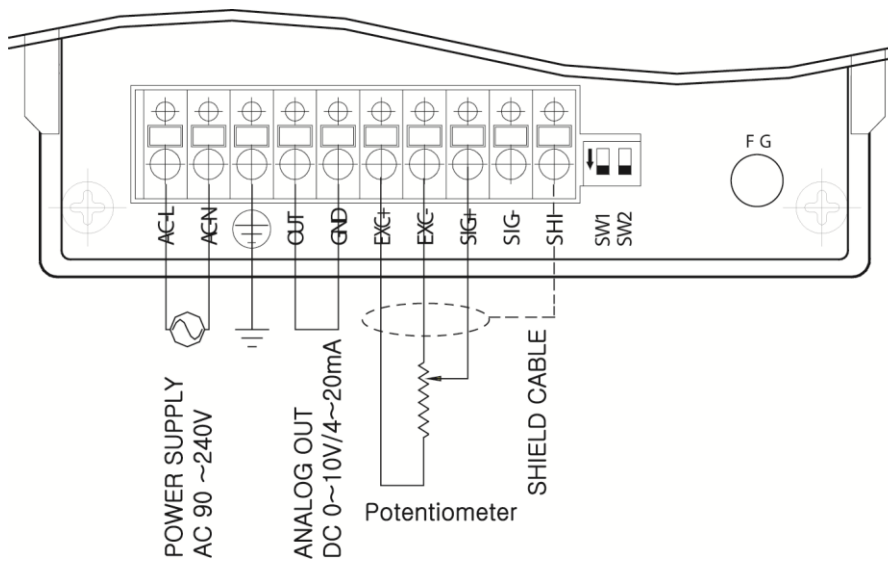
- 배선시 전원을 차단하여 주십시오.
- 접지(⊕ 단자)는 충격전압이나 서지에 대한 장애를 방지키위하여 굵은 Cable로 하여 주시고 가급적 단독접지를 하여 주십시오.
(노이즈가 많은 지역에서는 반드시 사용하여야 하며, 다른 기기와 같이 접지를 할 경우 노이즈 영향 받음)
- 반드시 단자의 기능을 확인하시고 결선하시어 오동작을 미연에 방지하시길 바랍니다.
- 당사의 동의 없이 임의로 분해하여 개조할 경우 발생하는 사고는 책임지지 않으며, A/S도 받을 수 없습니다.

6. 결선도

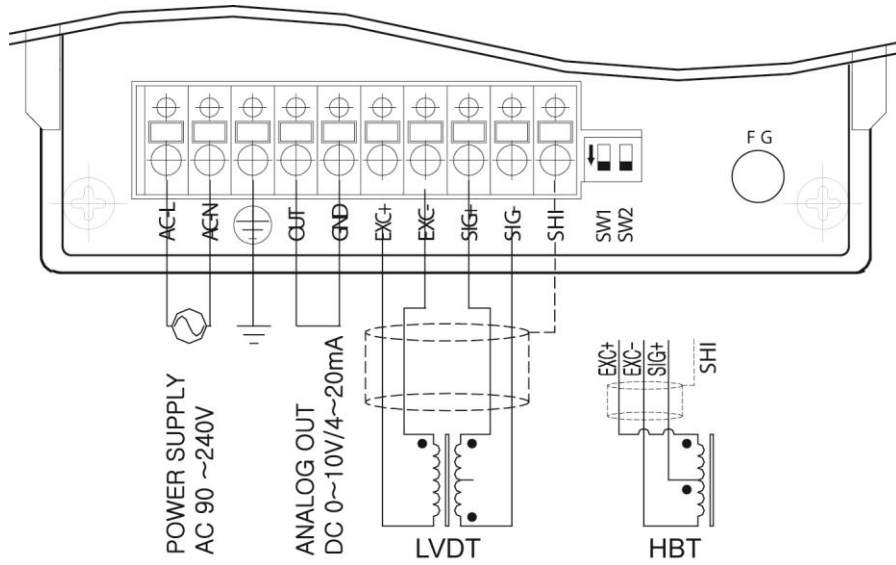
(1) SS-10W, SS-50W



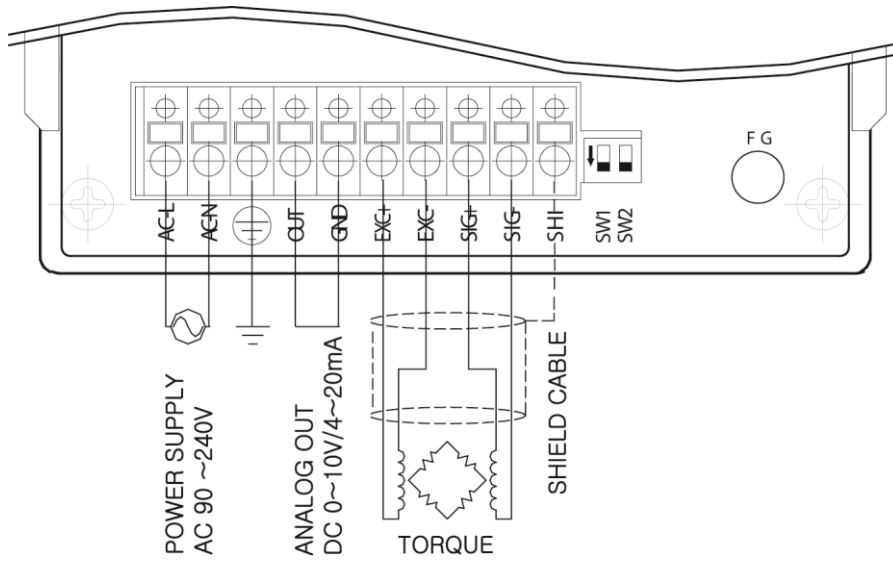
(2) SS-20W



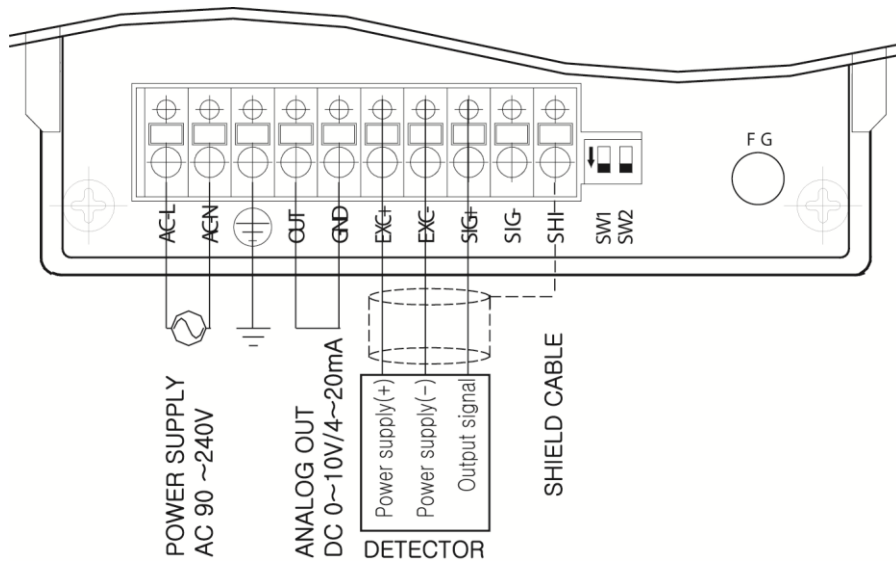
(3) SS-25W



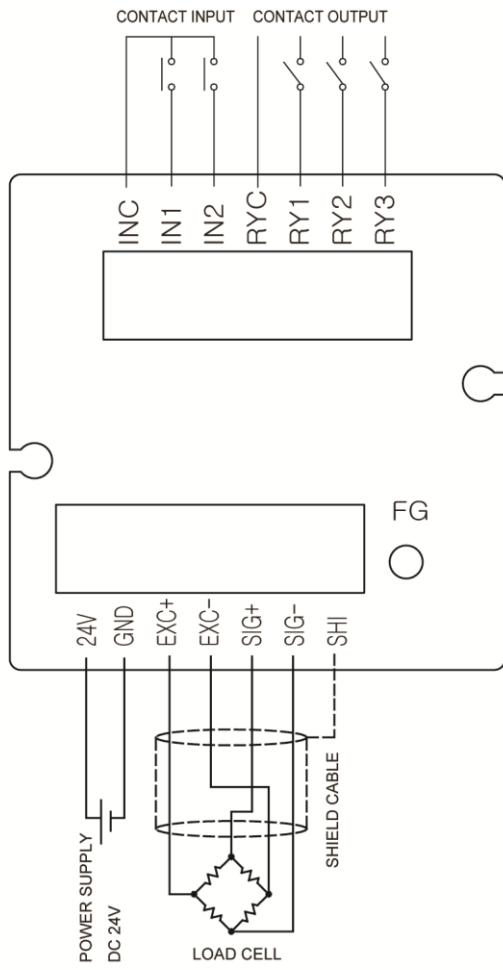
(4) SS-27W



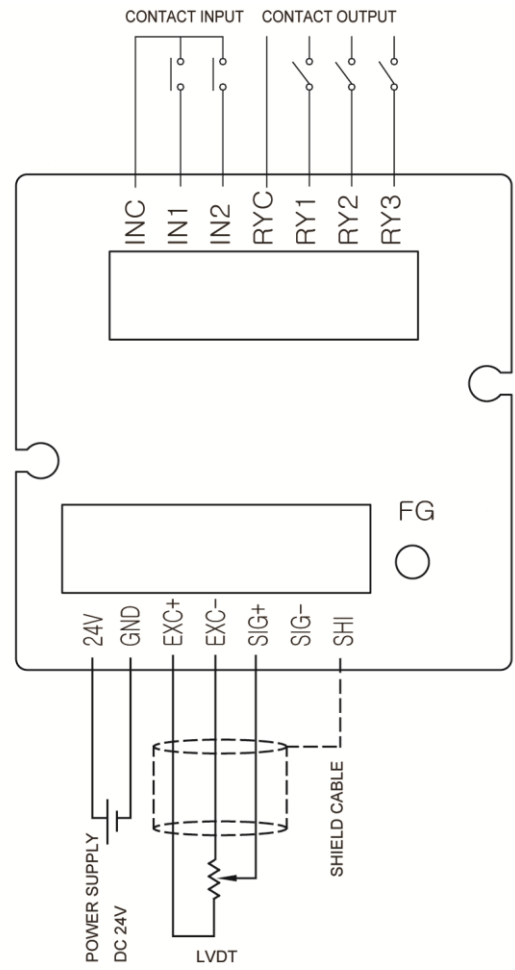
(5) SS-30W



(6) SS-148A, SS-148B

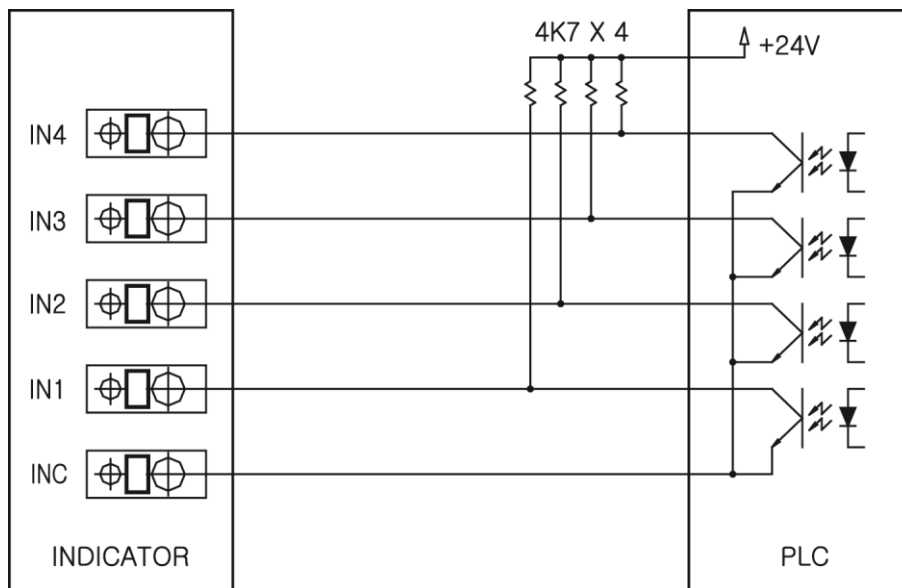


DI-148A



DI-148B

(7) 외부입력 PLC 접속 예



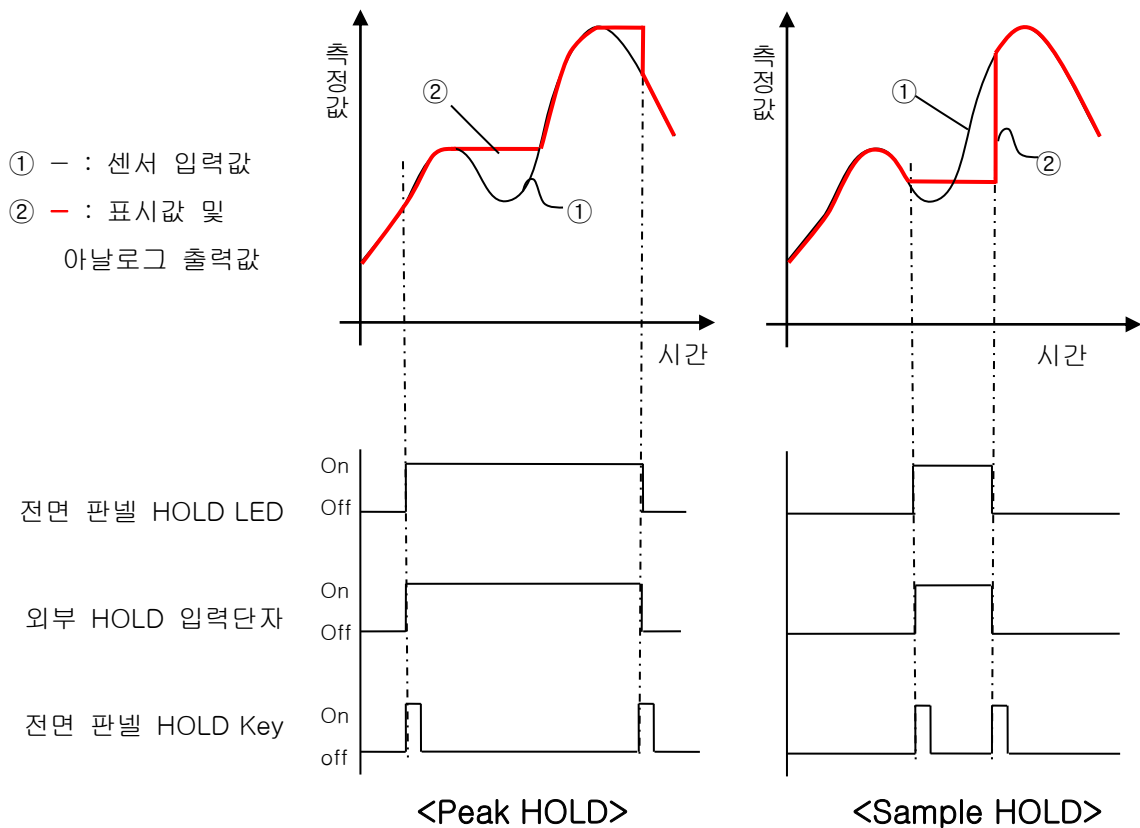
7. 구성요소 및 기능

7-1. Hold 기능 사용 방법

Hold mode는 Peak Hold 및 Sample Hold로 구분되어 있으며, 사용 용도에 따라 선택하여 사용하기 바랍니다.

Hold 입력 방법은 전면 패널의 Hold key에 의한 방법과 외부 입력에 의한 방법이 있으며, 동작 방법은 아래 그림을 참고하여 주십시오.

- ① Peak hold : 측정값 중에서 최대값을 Hold 합니다.
 - Peak hold mode : 정방향(+)의 최대값을 Hold하여 표시합니다.
 - Absolute peak hold mode : 절대값(+/-)의 최대값을 Hold하여 표시합니다.
- ② Sample hold : 측정값 중에서 Hold 신호 입력 시점의 값을 Hold하여 표시합니다.



7-2 비교출력 기능 사용 방법

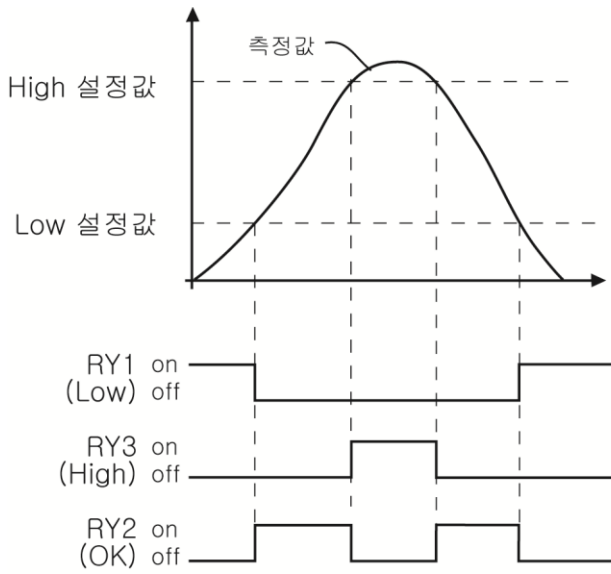
비교출력 기능에는 Decision, High limit, Low limit, Low&High limit의 4가지 mode(page26)가 있으며, 각 설정값과 비교하여 후면 판넬의 Relay로 출력합니다.

limit mode에서는 Hysteresis를 사용할 수 있습니다.

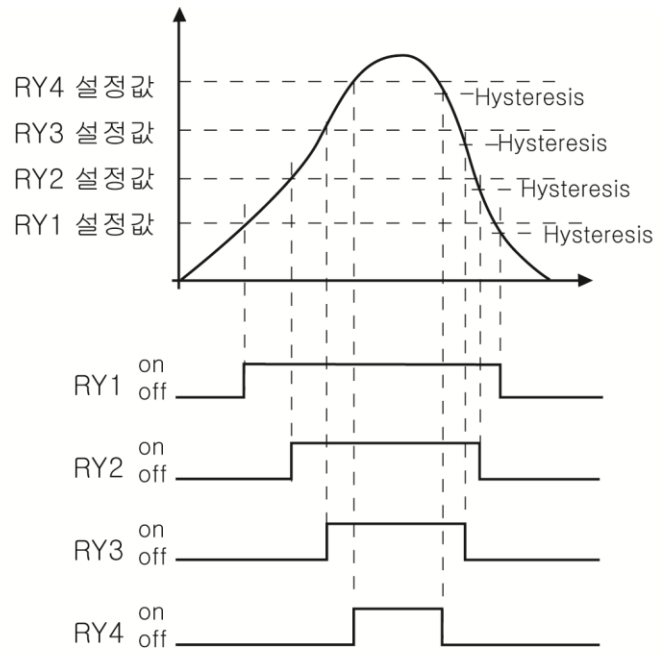
SS-148 모델은 Low & High limit mode가 없으며, 3개의 Relay(RY1, RY2, RY3)로 동작합니다.

각 설정값은 전면 판넬 key로 설정합니다.(page21)

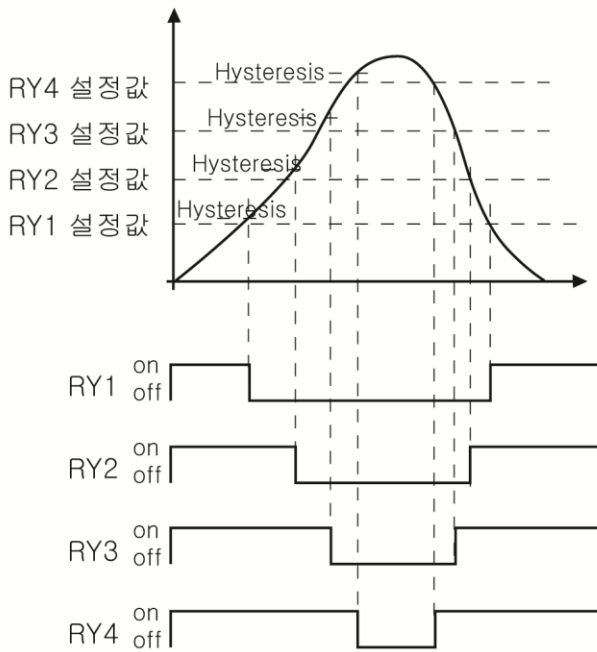
- Decision mode : 측정값 \leq 하한 설정값 \Rightarrow RY1 ON (Low)
측정값 \geq 상한 설정값 \Rightarrow RY3 ON (High)
하한 설정값 $<$ 측정값 $<$ 상한 설정값 \Rightarrow RY2 ON (OK)
- High limit mode : 측정값 \geq RY1 설정값 \Rightarrow RY1 ON
측정값 \geq RY2 설정값 \Rightarrow RY2 ON
측정값 \geq RY3 설정값 \Rightarrow RY3 ON
측정값 \geq RY4 설정값 \Rightarrow RY4 ON
측정값 $<$ RY1 설정값 - Hysteresis값 \Rightarrow RY1 OFF
측정값 $<$ RY2 설정값 - Hysteresis값 \Rightarrow RY2 OFF
측정값 $<$ RY3 설정값 - Hysteresis값 \Rightarrow RY3 OFF
측정값 $<$ RY4 설정값 - Hysteresis값 \Rightarrow RY4 OFF
- Low limit mode : 측정값 \leq RY1 설정값 \Rightarrow RY1 ON
측정값 \leq RY2 설정값 \Rightarrow RY2 ON
측정값 \leq RY3 설정값 \Rightarrow RY3 ON
측정값 \leq RY4 설정값 \Rightarrow RY4 ON
측정값 $>$ RY1 설정값 + Hysteresis값 \Rightarrow RY1 OFF
측정값 $>$ RY2 설정값 + Hysteresis값 \Rightarrow RY2 OFF
측정값 $>$ RY3 설정값 + Hysteresis값 \Rightarrow RY3 OFF
측정값 $>$ RY4 설정값 + Hysteresis값 \Rightarrow RY4 OFF
- Low & High limit mode :
측정값 \leq RY1 설정값 \Rightarrow RY1 ON
측정값 \leq RY2 설정값 \Rightarrow RY2 ON
측정값 \geq RY3 설정값 \Rightarrow RY3 ON
측정값 \geq RY4 설정값 \Rightarrow RY4 ON
측정값 $>$ RY1 설정값 + Hysteresis값 \Rightarrow RY1 OFF
측정값 $>$ RY2 설정값 + Hysteresis값 \Rightarrow RY2 OFF
측정값 $<$ RY3 설정값 - Hysteresis값 \Rightarrow RY3 OFF
측정값 $<$ RY4 설정값 - Hysteresis값 \Rightarrow RY4 OFF



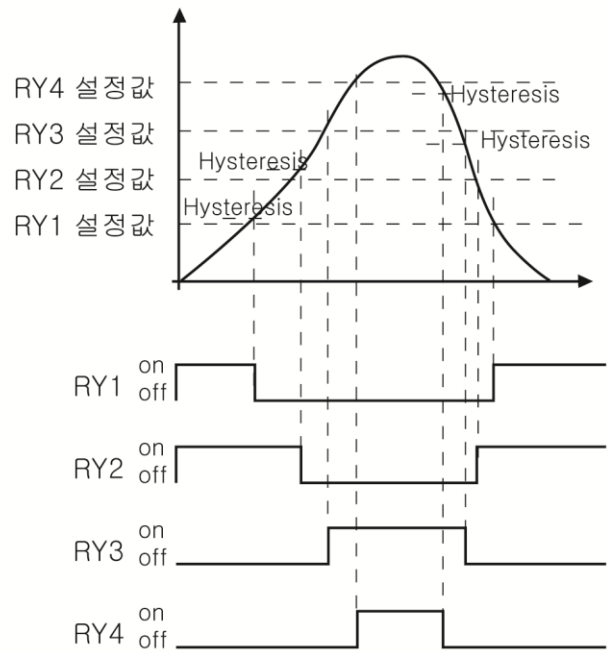
<Decision mode>



<High limit mode>



<Low limit mode>



<Low & High limit mode>

※ 주) Function mode에서 F-13의 Base Offset(page26) 값을 설정하였을 경우 비교출력은 다음과 같이 동작 합니다.

• Decision mode :

측정값 \leq (Offset - 하한 설정값) \Rightarrow RY1 ON (Low)

측정값 \geq (Offset + 상한 설정값) \Rightarrow RY3 ON (High)

(Offset - 하한 설정값) < 측정값 < (Offset + 상한 설정값) \Rightarrow RY2 ON (OK)

• High limit mode :

측정값 \geq (Offset + RY1 설정값) \Rightarrow RY1 ON

측정값 \geq (Offset + RY2 설정값) \Rightarrow RY2 ON

측정값 \geq (Offset + RY3 설정값) \Rightarrow RY3 ON

측정값 \geq (Offset + RY4 설정값) \Rightarrow RY4 ON

측정값 < (Offset + RY1 설정값) - Hysteresis값 \Rightarrow RY1 OFF

측정값 < (Offset + RY2 설정값) - Hysteresis값 \Rightarrow RY2 OFF

측정값 < (Offset + RY3 설정값) - Hysteresis값 \Rightarrow RY3 OFF

측정값 < (Offset + RY4 설정값) - Hysteresis값 \Rightarrow RY4 OFF

• Low limit mode :

측정값 \leq (Offset + RY1 설정값) \Rightarrow RY1 ON

측정값 \leq (Offset + RY2 설정값) \Rightarrow RY2 ON

측정값 \leq (Offset + RY3 설정값) \Rightarrow RY3 ON

측정값 \leq (Offset + RY4 설정값) \Rightarrow RY4 ON

측정값 > (Offset + RY1 설정값) + Hysteresis값 \Rightarrow RY1 OFF

측정값 > (Offset + RY2 설정값) + Hysteresis값 \Rightarrow RY2 OFF

측정값 > (Offset + RY3 설정값) + Hysteresis값 \Rightarrow RY3 OFF

측정값 > (Offset + RY4 설정값) + Hysteresis값 \Rightarrow RY4 OFF

• Low & High limit mode :

측정값 \leq (Offset + RY1 설정값) \Rightarrow RY1 ON

측정값 \leq (Offset + RY2 설정값) \Rightarrow RY2 ON

측정값 \geq (Offset + RY3 설정값) \Rightarrow RY3 ON

측정값 \geq (Offset + RY4 설정값) \Rightarrow RY4 ON

측정값 > (Offset + RY1 설정값) + Hysteresis값 \Rightarrow RY1 OFF

측정값 > (Offset + RY2 설정값) + Hysteresis값 \Rightarrow RY2 OFF

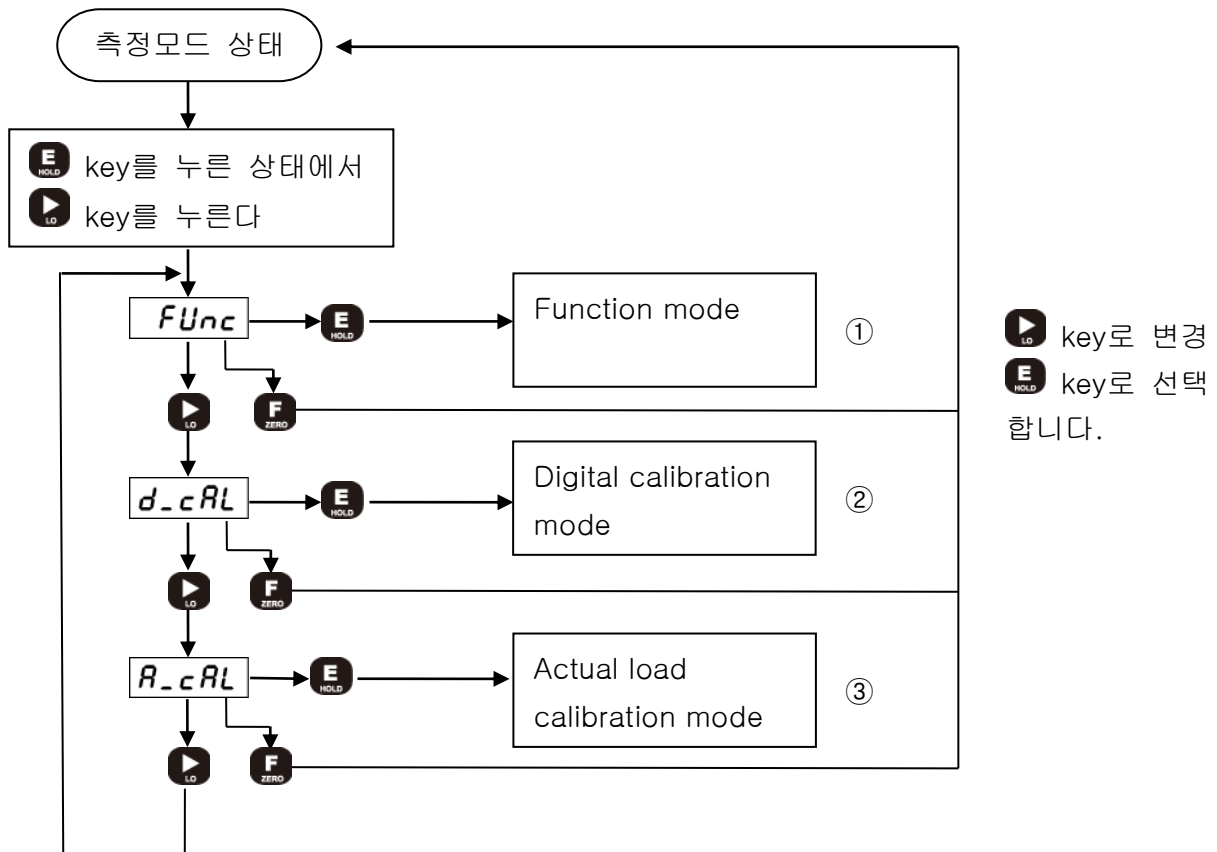
측정값 < (Offset + RY3 설정값) - Hysteresis값 \Rightarrow RY3 OFF

측정값 < (Offset + RY4 설정값) - Hysteresis값 \Rightarrow RY4 OFF

8. Setting Modes

8-1. Setting mode 종류 및 설정

Setting mode에는 Function mode, Digital calibration mode, Actual load calibration mode로 3가지가 있습니다.



- ① Function mode
각종 기능 설정 mode로 진입합니다. 8-2의 기능설정을 참조하십시오.
- ② Digital calibration mode
센서의 출력값으로 교정합니다. 8-4의 교정방법을 참조하십시오.
- ③ Actual load calibration mode
실부하(표준부하)를 가하여 보정합니다. 8-5의 보정방법을 참조하십시오.

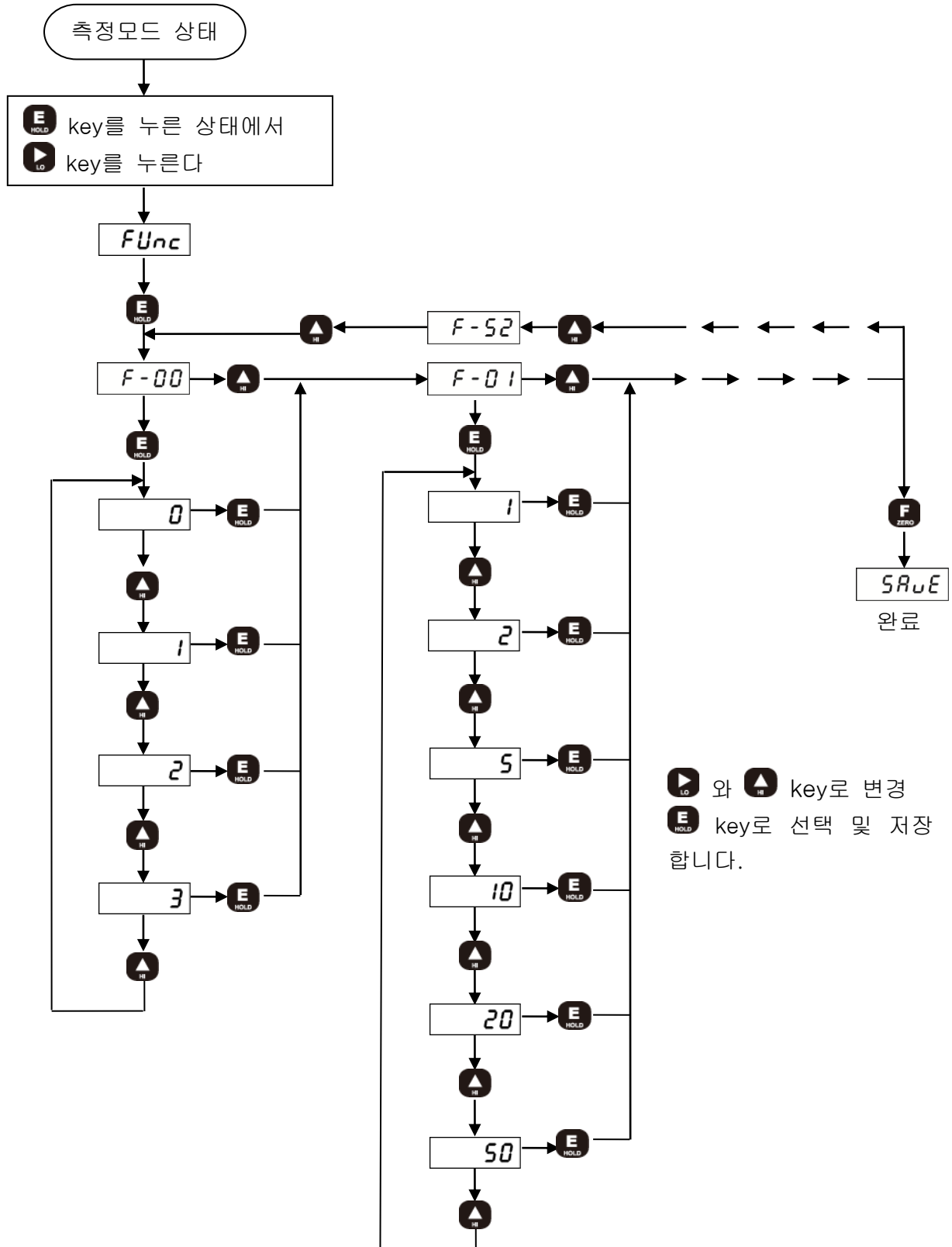
※ 측정모드 : 인디게이터가 현재 측정값을 지시하고 있는 상태

※ SS-30W 모델은 Function mode만 설정할 수 있습니다.

8-2. Function mode

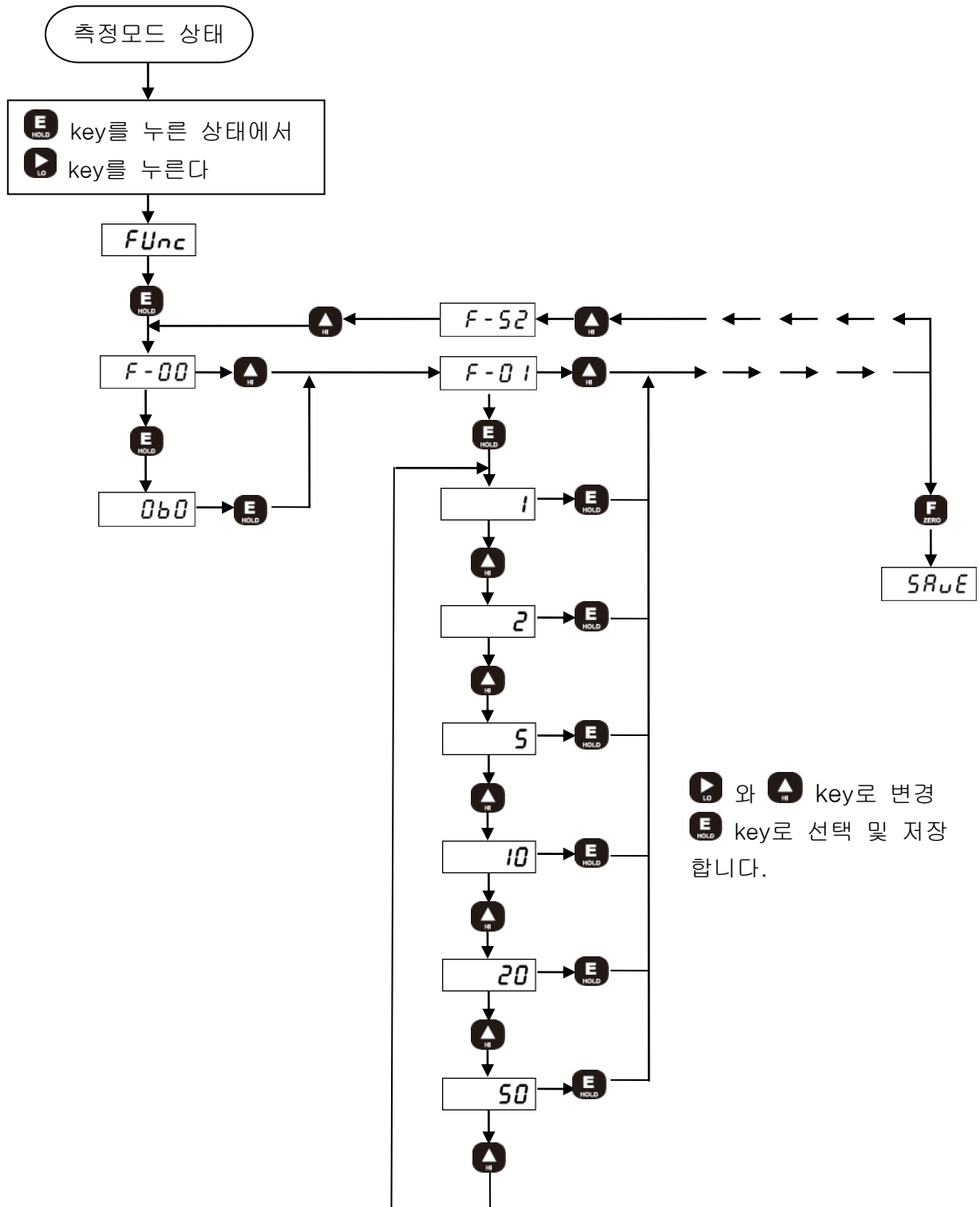
1) SS-10W, SS-20W, SS-25W, SS-27W, SS-50W, SS-148A,B 기능 설정 방법

Function mode list (page 22~29)를 참고하여 각 기능의 (F-00~F-52) 설정값을 아래의 key 조작으로 변경할 수 있습니다.



2) SS-30W 기능 설정 방법

Function mode list (page 22~29)를 참고하여 각 기능의 (F-00~F-52) 설정값을 아래의 key 조작으로 변경할 수 있습니다.

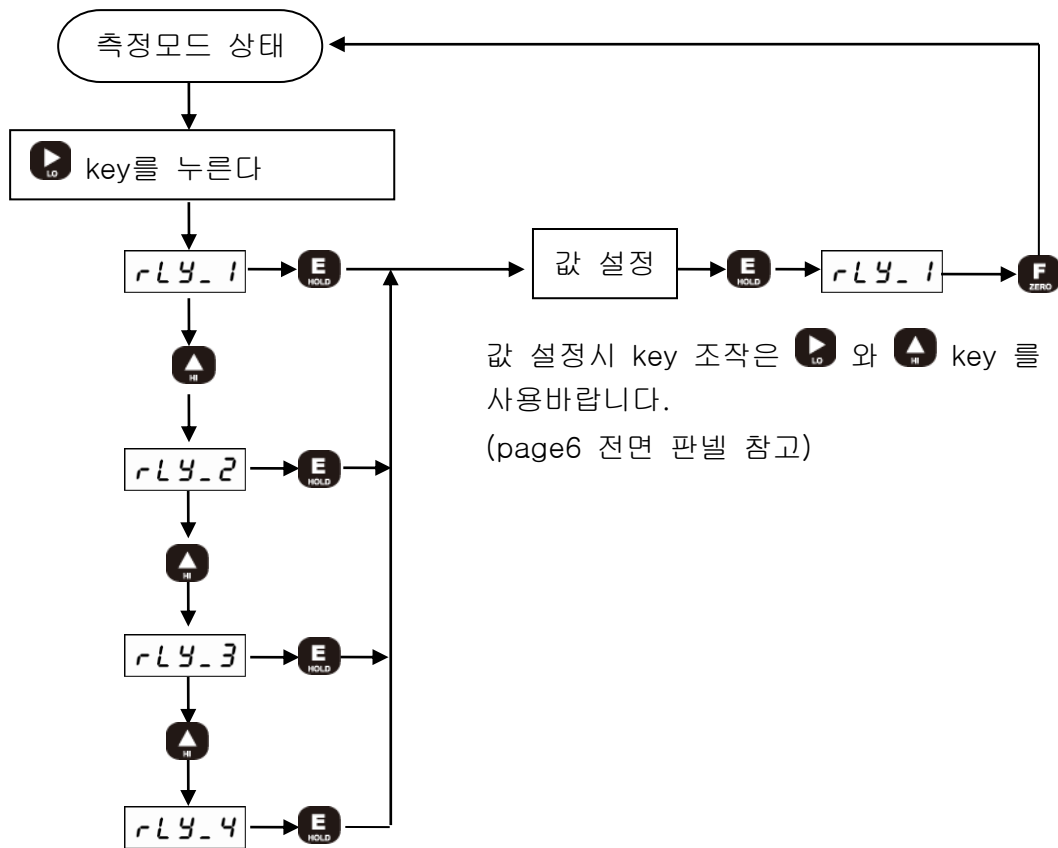


3) RELAY 설정값 변경 방법

① Decision mode (F-20 comparison mode : 0)일 때 설정 방법

측정모드 상태에서 전면 **LO** key (RY1 동작) 또는 **HI** key (RY3 동작)를 누르면 현재 설정된 값이 표기되며 원하는 값으로 변경 후 **E HOLD** key를 눌러 저장합니다.

② Limit mode (F-20 comparison mode : 1 ~ 2)일 때 설정 방법



※ SS-148A,B 모델은 3개의 Relay(RY1, RY2, RY3)의 설정값을 변경할 수 있습니다.

8-3. Function list

Name	Function	Setting	출고시 설정값
F-00	Decimal point	0, 1, 2, 3	1
	Pulse/circle (DI-30W)	0 ~ 360	60
F-01	Division	1, 2, 5, 10, 20, 50	1
F-02	Display filter	0.01, 0.02, 0.05, 0.10, 0.20, 0.50, 1.00	0.20
F-03	Hold mode	Sample, Peak, Absolute, A/D	1 (Peak)
F-04	BCD Busy time	0.050, 0.100, 0.200, 0.500, 1.000	0.100
F-10	Auto zero tracking	0 ~ 99	0
F-11	Auto zero tracking time	0.0 ~ 5.0 sec	0.0
F-12	Auto zero at start	0, 1	0
F-13	Base offset	-19999 ~ 99999	0
F-20	Comparison mode	Decision, High limit, Low limit, Low&High	0 (Decision)
F-21	Hysteresis	0 ~ 99	0
F-30	DAC mode	b_05v, b_10v, b_02A, b_42A U_05v, U_10v, U_02A, U_42A	b_10v
F-31	DAC capacity	0 ~ 99999	30000
F-32	DAC speed	0, 1	0
F-33	Zero adjustment	-999 ~ 999	000
F-34	Span adjustment	-999 ~ 999	000
F-40	ID Number	000 ~ 255	000
F-41	Baud rate	2.40, 4.80, 9.60, 19.20, 38.40, 57.60, Print	9.60
F-42	Protocol	0, 1	0
F-50	Display reverse mode	0, 1, 2	0
F-51	Unit of force	Kg(kg/cm ²), N, lb, bar, MPa	0 (Kg)
F-52	Key disabling	Zero key, Lo key, Hi key, Hold key	0000

※ 모델별 기능 표 (X : No Function)

Name	Function	DI-10W DI-50W	DI-20W DI-25W,27W	DI-30W	DI-148
F-00	Decimal point	○	○	X	○
	Pulse/circle (DI-30W)	X	X	○	X
F-01	Division	○	○	○	○
F-02	Display filter	○	○	○	○
F-03	Hold mode	○	○	○	○
F-04	BCD Busy time	○	○	○	X
F-10	Auto zero tracking	○	○	X	○
F-11	Auto zero tracking time	○	○	X	○
F-12	Auto zero at start	○	○	X	○
F-13	Base offset	○	○	X	○
F-20	Comparison mode	○	○	○	○
F-21	Hysteresis	○	○	○	○
F-30	DAC mode	○	○	○	○
F-31	DAC capacity	○	○	○	○
F-32	DAC speed	○	○	X	○
F-33	Zero adjustment	○	○	○	○
F-34	Span adjustment	○	○	○	○
F-40	ID Number	○	○	○	○
F-41	Baud rate	○	○	○	○
F-42	Protocol	○	○	○	○
F-50	Display reverse mode	○	○	X	○
F-51	Unit of force	○	X	X	○
F-52	Key disabling	○	○	○	○

F-00

① Decimal point (소수점 설정)

: SS-10W, SS-20W, SS-25W, SS-27W, SS-50W, SS-148

(기준설정값 : 1)

Display data	
0	00000 : 소수점 없음
1	0000.0 : 소수점 1자리
2	000.00 : 소수점 2자리
3	00.000 : 소수점 3자리

주) 소수점 설정시 점의 위치만 이동하며 표시되는 수치의 자릿수에는 영향을 주지 않습니다.

② Pulse/circle (회전당 펄스 수 설정) : SS-30W

(기준설정값 : 60)

Display data	Setting
0 ~ 360	1회전 당 펄스수를 설정

F-01. Division (최소표시 단위 설정)

(기준설정값 : 1)

Display data	Setting
1	1단위로 표시 (0, 1, 2, 3, 4 …….)
2	2단위로 표시 (0, 2, 4, 6, 8 …….)
5	5단위로 표시 (0, 5, 10, 15 …….)
10	10단위로 표시 (0, 10, 20, 30 …….)
20	20단위로 표시 (0, 20, 40, 60 …….)
50	50단위로 표시 (0, 50, 100, 150 …….)

F-02. Display filter (표시 속도 설정)

(기준설정값 : 0.20)

Display data	Setting
0.01	평균시간 0.01초
0.02	평균시간 0.02초
0.05	평균시간 0.05초
0.10	평균시간 0.10초
0.20	평균시간 0.20초
0.50	평균시간 0.50초
1.00	평균시간 1.00초

F-03. Hold mode (홀드 동작 설정)

(기준설정값 : 1)

Display data	Setting
0	Display sample Hold : Hold 신호 입력 시점의 표시 값을 Hold
1	Display peak Hold(+) : Hold 신호 입력 동안의 최대 표시 값을 Hold
2	Absolute peak Hold(±) : Hold 신호 입력 동안의 최대 표시 값을 Hold(절대값)
3	A/D Peak Hold(+) : Hold 신호 입력 동안의 최대 A/D변환 값을 Hold(고속)

주) A/D peak hold(+)로 설정시 빠른 응답의 Hold 동작을 하며, F-50 Display reverse mode(부호 반전)에 의한 부호에 관계없이 A/D 입력값(센서의 출력)을 기준으로 Hold 동작을 합니다.

SS-10W, SS-20W, SS-25W, SS-27W, SS-148 : 200Hz

SS-50W : 1kHz

F-04. BCD Busy time (BCD 출력시간 설정)

(기준설정값 : 0.100)

Display data	Setting
0.050	50 ms
0.100	100 ms
0.200	200 ms
0.500	500 ms
1.000	1000 ms

F-10. Auto zero tracking (자동영점 동작 범위 설정)

(기준설정값 : 00)

Display data	Setting
00 }	00 : 자동영점 사용하지 않음.
99	01 ~99 : 자동영점 동작범위 설정 (인디게이터의 표시값이 설정값 미만일 경우 자동영점 동작 범위에 해당됩니다.)

F-11. Auto zero tracking time (자동영점 동작시간 설정)

(기준설정값 : 0.0)

Display data	Setting
0.0 }	0.0 ~5.0s : 자동영점 동작시간 설정 0.0 ~ 5.0초
5.0	(인디게이터의 표시값이 자동영점 동작범위 일때 동작시간 설정값 만큼 표시값이 유지된 후 자동영점 동작을 합니다.)

F-12. Auto zero at start (동작시 자동영점)

(기준설정값 : 0)

Display data	Setting
0	사용하지 않음
1	전원 켜진 후 최초 1회에 한하여 자동 영점 동작

F-13. Base offset (기준값 설정)

(기준설정값 : 00000)

Display data	Setting
-19999 }\n99999	00000 : 기준값 사용하지 않음 -19999 : Zero 동작시 설정된 값으로 표시 (설정값을 50.0으로 했을 경우 Zero 동작시 50.0 으로 표시) }\n99999 기준값 설정시 비교출력 동작은 설정값을 기준으로 Relay 출력 설정값의 합 또는 차에 의해 동작 (7-2. 비교출력 기능 참고)

F-20. Comparison mode (비교출력 동작 설정)

(기준설정값 : 0)

Display data	Setting
0	Decision(판정) mode : Relay RY1(Low), RY2(OK), RY3(High) 출력
1	High limit mode : Relay RY1, RY2, RY3, RY4 출력
2	Low limit mode : Relay RY1, RY2, RY3, RY4 출력
3	Low & High limit mode : Relay RY1, RY2, RY3, RY4 출력

F-21. Hysteresis (비교출력 공차 설정)

(기준설정값 : 00)

Display data	Setting
00 }\n99	00 : Hysteresis 사용하지 않음 01 ~99 : 설정값만큼 공차를 가지고 Relay가 OFF 동작 Decision(판정) mode는 적용 안됨. (7-2. 비교출력 기능 참고)

F-30. DAC mode (아날로그 출력 방식 설정)

① SS-10W, SS-25W, SS-27W, SS-50W, SS-148

(기준설정값 : b_10V)

Display data	Setting			
b_05v	-5 ~ +5V	출력	양방향, 양극성	
b_10v	-10 ~ +10V	출력		
b_02A	0 ~ 20mA	출력	단방향, 단극성	
b_42A	4 ~ 20mA	출력		
U_05v	0 ~ 5V	출력	양방향, 단극성	
U_10v	0 ~ 10V	출력		
U_02A	0 ~ 20mA	출력		
U_42A	4 ~ 20mA	출력		

② SS-20W, SS-30W

(기준설정값 : b_10V)

Display data	Setting			
b_05v	0 ~ 5V	출력	단방향, 단극성	
b_10v	0 ~ 10V	출력		
b_02A	0 ~ 20mA	출력		
b_42A	4 ~ 20mA	출력		
U_05v	0 ~ 5V	출력	양방향, 단극성	
U_10v	0 ~ 10V	출력		
U_02A	0 ~ 20mA	출력		
U_42A	4 ~ 20mA	출력		

F-31. DAC capacity (아날로그 출력값 설정)

(기준설정값 : 30000)

Display data	Setting								
00000 ┆ 99999	아날로그 출력의 정격용량을 설정 <설정값을 10000으로 했을 경우의 예>								
	F-30 의 설정값								
	Display data	b_05v	b_10v	b_02A	b_42A	U_05v	U_10v	U_02A	U_42A
	-10000	-5V	-10V	0mA	4mA	0V	0V	0mA	4mA
	0	0V	0V	0mA	4mA	2.5V	5V	10mA	12mA
	10000	+5V	+10V	20mA	20mA	5V	10V	20mA	20mA

주) SS-20W, SS-30W 모델은 마이너스(-) 출력 불가

F-32. DAC speed (아날로그 출력속도 설정)

(기준설정값 : 0)

Display data	Setting
0	Display DAC : 현재 표시값을 변환하여 아날로그 출력함
1	High speed DAC : A/D 입력값을 변환하여 아날로그 출력함(고속)

주1) High speed DAC로 설정시 아날로그 출력은 8-4.Digital calibration의 교정 설정값과 같은 선형성을 가지며 8-5.Actual load calibration의 보정 설정값에는 영향을 받지 않습니다.



주2) High speed DAC로 설정시 아날로그 출력은 A/D 입력값(센서의 출력)의 변화에 따라 유동적이며, Hold 동작이나 F-13 Base offset(기준값 설정), F-50 Display reverse mode(부호반전) 설정에 의한 표시값에 영향을 받지 않습니다.

SS-10W, SS-20W, SS-25W, SS-27W, SS-148 : 200Hz

SS-50W : 1kHz

F-33. Zero adjustment (아날로그 출력 영점조정)





(기준설정값 : 000)

Display data	Setting
-999	-0.33V(-0.36mA) :  key 감소,  key 증가
}	}
999	+0.33V(+0.36mA)  key 와  key 로 조정

설정 진입시 아날로그 출력은 Zero값이 출력되며,

F-34. Span adjustment (아날로그 출력 범위조정)

(기준설정값 : 000)

Display data	Setting
-999	-1V(-1.6mA) :  key 감소,  key 증가
}	}
999	+1V(+1.6mA)  key 와  key 로 조정

설정 진입시 아날로그 출력은 Span값이 출력되며,

F-40. ID Number (통신 장비 번호 설정)

(기준설정값 : 000)

Display data	Setting
000	000 : 장비번호 설정 하지 않음 (Stream mode : 상시 data 전송)
}	}
255	001 ~255 : 장비번호 설정 (Command mode : 명령에 의한 data 전송)

F-41. Baud rate (통신속도 설정)

(기준설정값 : 9.60)

Display data	Setting
2.40	2400 bps
4.80	4800 bps
9.60	9600 bps
19.20	19200 bps
38.40	38400 bps
57.60	57600 bps
PRINT	PRINT DATA OUT (PT-100)

F-42. Protocol (통신 프로토콜 설정)

(기준설정값 : 0)

Display data	Setting
0	Standard protocol
1	Modbus RTU Protocol

F-50. Display reverse mode (방향설정, 부호 반전)

(기준설정값 : 0)

Display data	Setting
0	정방향 부호
1	역방향 부호
2	절대값으로 표시

F-51. Unit of force (환산 단위 설정)

(기준설정값 : 0)

Display data	Setting	
0	kgf	kg/cm ²
1	N : kgf × 9.8	-
2	lb : kgf × 2.2	
3	-	Bar : kg/cm ² × 0.98
4		MPa : kg/cm ² × 0.098

주1) 환산 단위 설정시(설정값 : 1~4) 8-4, 8-5 의 교정 및 보정 모드를 사용하지 못하며, kgf 단위(설정값 :0)에서 교정한 후 원하는 단위로 설정하시기 바랍니다.

주2) MPa(설정값 :4)로 설정시 F-00 Decimal point(소수점) 설정 변경을 할 수 없습니다.

F-52. Key disabling (전면 key 잠금 설정)

(기준설정값 : 0000)

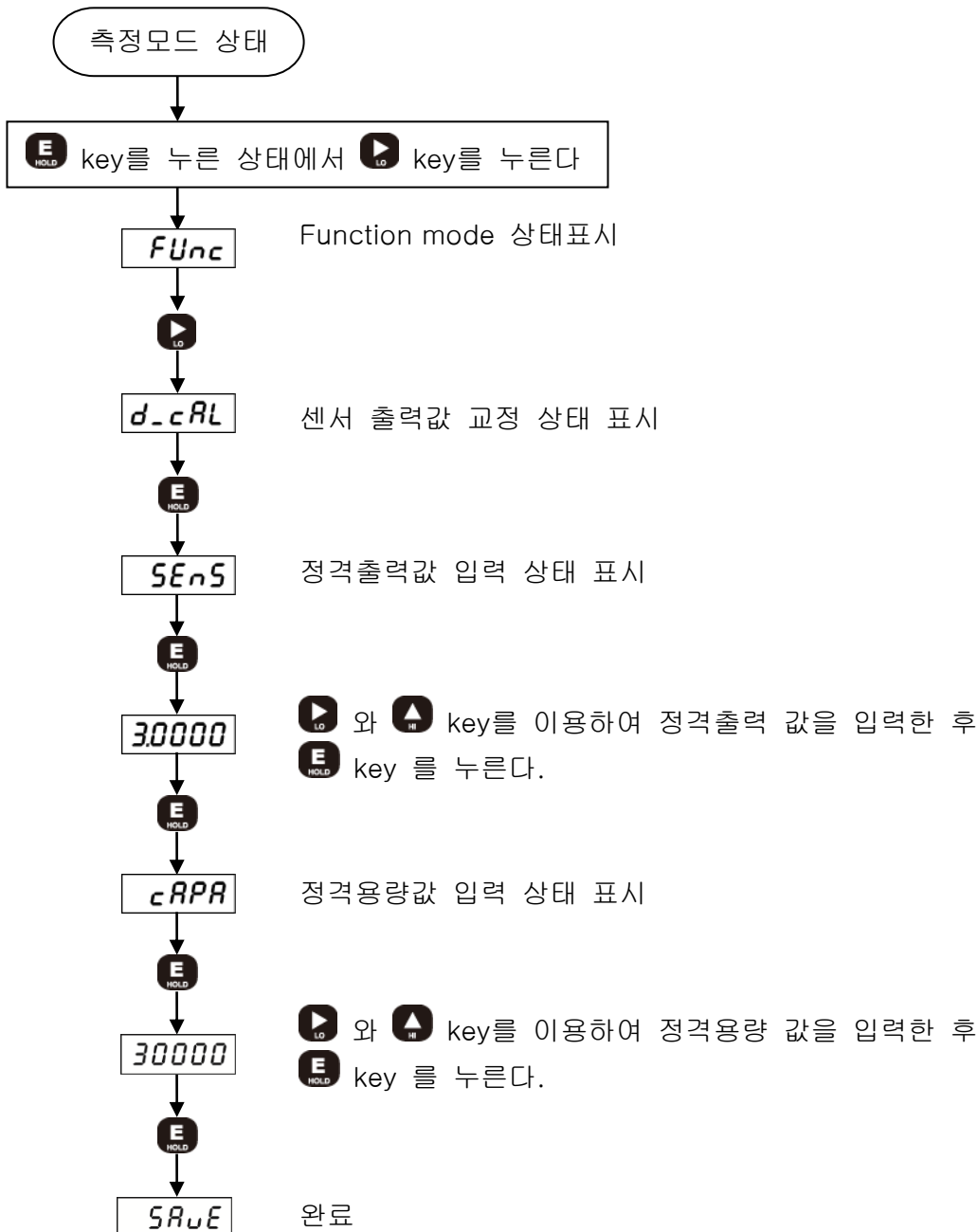
Display data	Setting
0 0 0 0 ←	Hold key 잠금 (1), 해제 (0) Hi key 잠금 (1), 해제 (0) Lo key 잠금 (1), 해제 (0) Zero key 잠금 (1), 해제 (0)
<p style="text-align: center;"><설정 예> 1001 : Zero 및 Hold key 잠금, Hi 및 Lo key 해제</p>	

8-4. Digital calibration (센서 출력값에 의한 교정)

1) SS-10W, SS-27W, SS-50W, SS-148A

센서를 구입할 때 Calibration sheet에 표기되어 있는 센서의 정격용량(R.C: Rated capacity)과 정격출력(R.O: Rated output) 값을 아래 설정순서도를 참고하여 입력하는 방법으로 편리하게 교정할 수 있습니다.

센서의 출력값을 모를 경우나 센서 출력값에 의한 교정 완료 후 오차에 대한 보정이 필요한 경우에는 8-5. Actual load calibration (실부하 보정)을 참고 바랍니다.

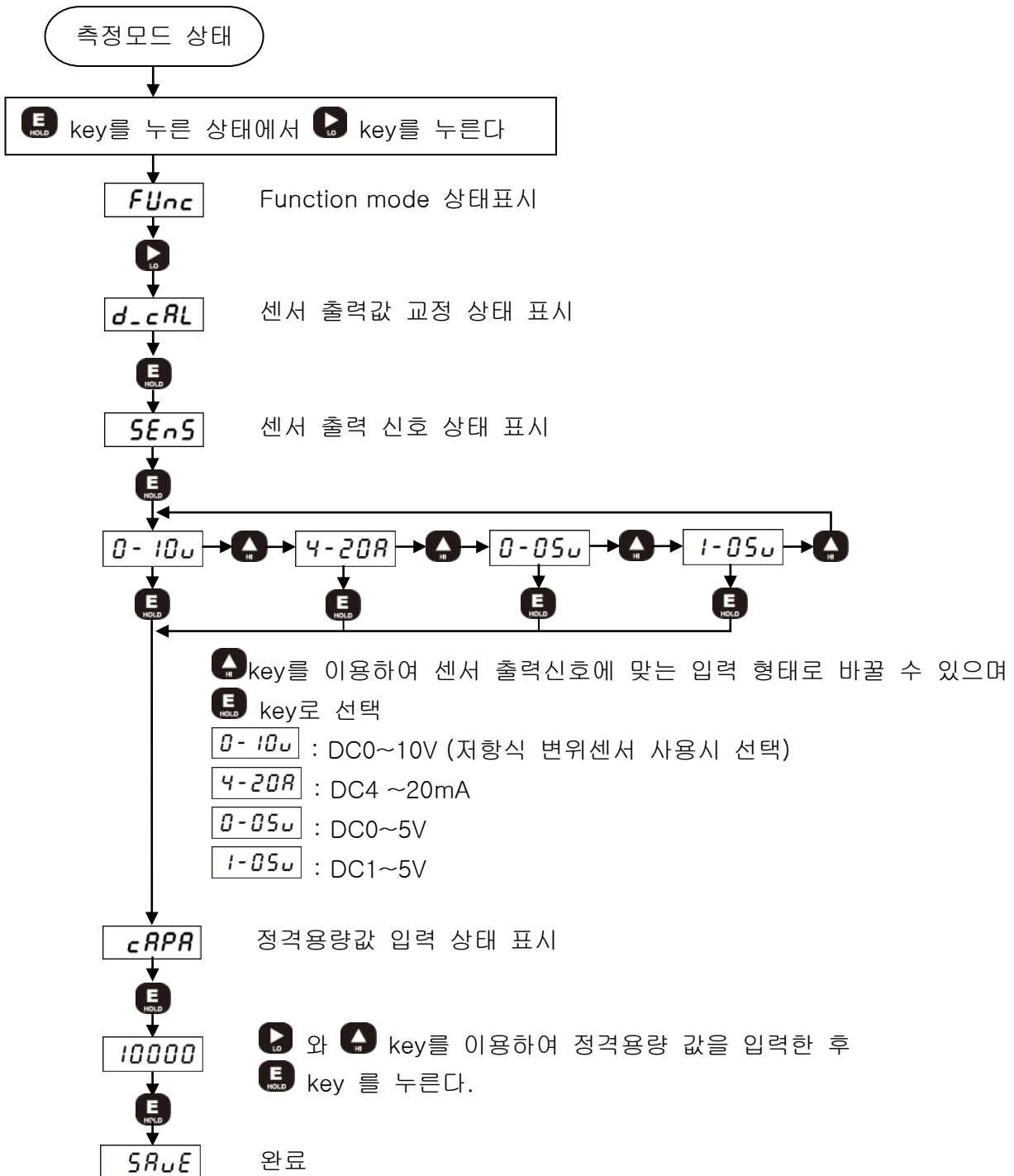


※ 설정 완료 후 영점(Zero) 위치가 변동됩니다.

※ 측정모드 : 인디게이터가 현재 측정값을 지시하고 있는 상태.

2) SS-20W

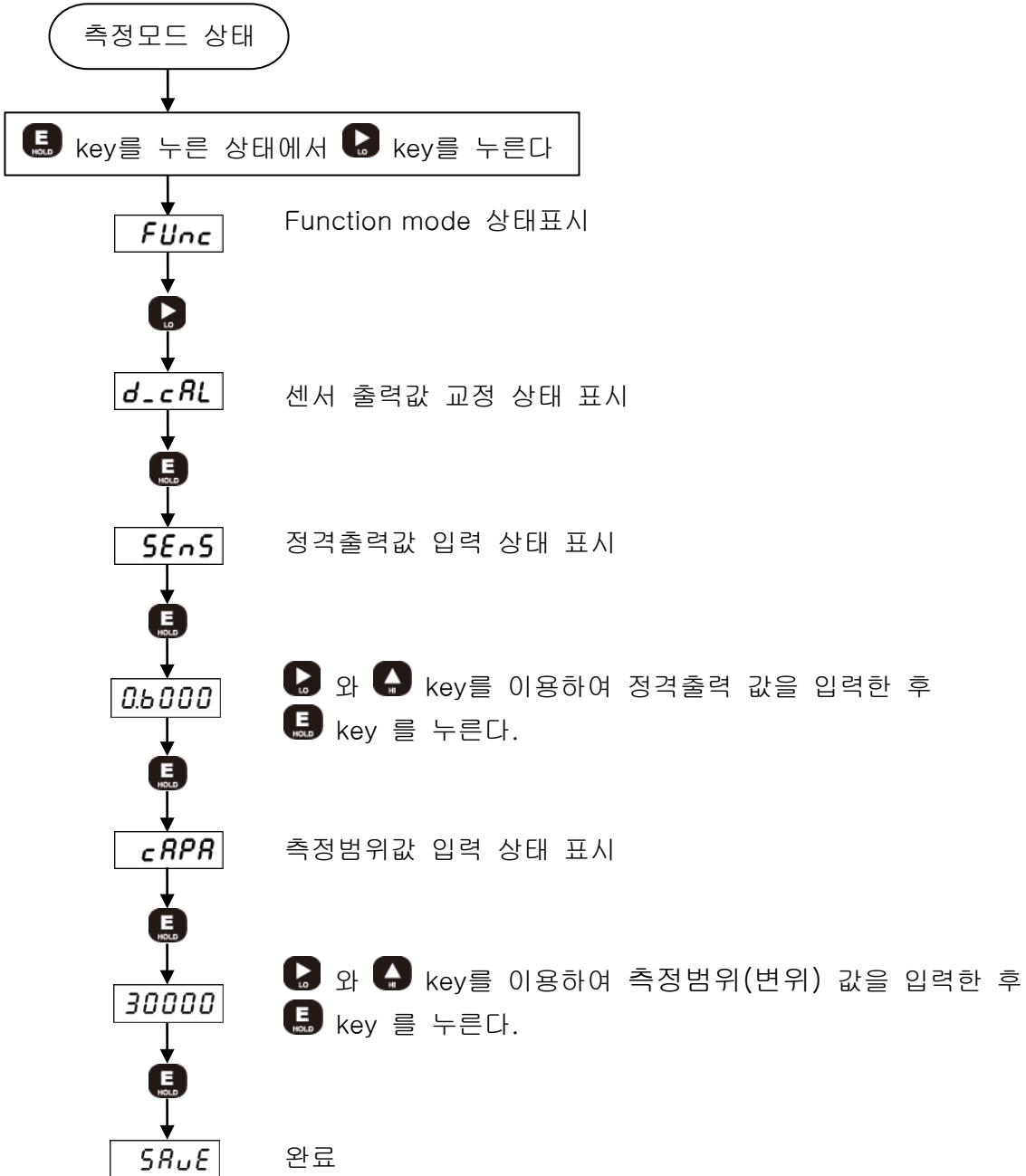
센서의 정격출력 신호에 맞는 입력형태와 정격용량(변위) 설정으로 편리하게 교정할 수 있으며, 오차에 대한 보정이 필요한 경우에는 8-5.Actual load calibration(실부하 보정)을 참고 바랍니다. 저항식 변위센서(Potentiometer)는 센서 공급전압에 대한 출력비나 범위가 다양하므로 추가적으로 8-5. Actual load calibration(실부하 보정) 설정을 통해서 보정을 하여 교정을 해주시기 바랍니다.



※ 설정 완료 후 영점(Zero) 위치가 변동됩니다.

3) SS-25W

센서의 정격출력(센서인가전압에 대한 출력 감도 V/V) 값과 측정범위(변위) 값을 아래 설정순서도를 참고하여 입력하는 방법으로 교정할 수 있습니다. Half type(HBT)인 DP-xx series의 센서모델인 경우 정격출력 값을 약 0.3300으로 설정 하는 것이 적당하오니 참고 바랍니다. HBT, LVDT는 센서 공급전압에 대한 출력비나 범위가 다양하므로 추가적으로 8-5. Actual load calibration(실부하 보정) 설정을 통해서 보정을 하여 교정을 해주시기 바랍니다.



※ 설정 완료 후 영점(Zero) 위치가 변동됩니다.

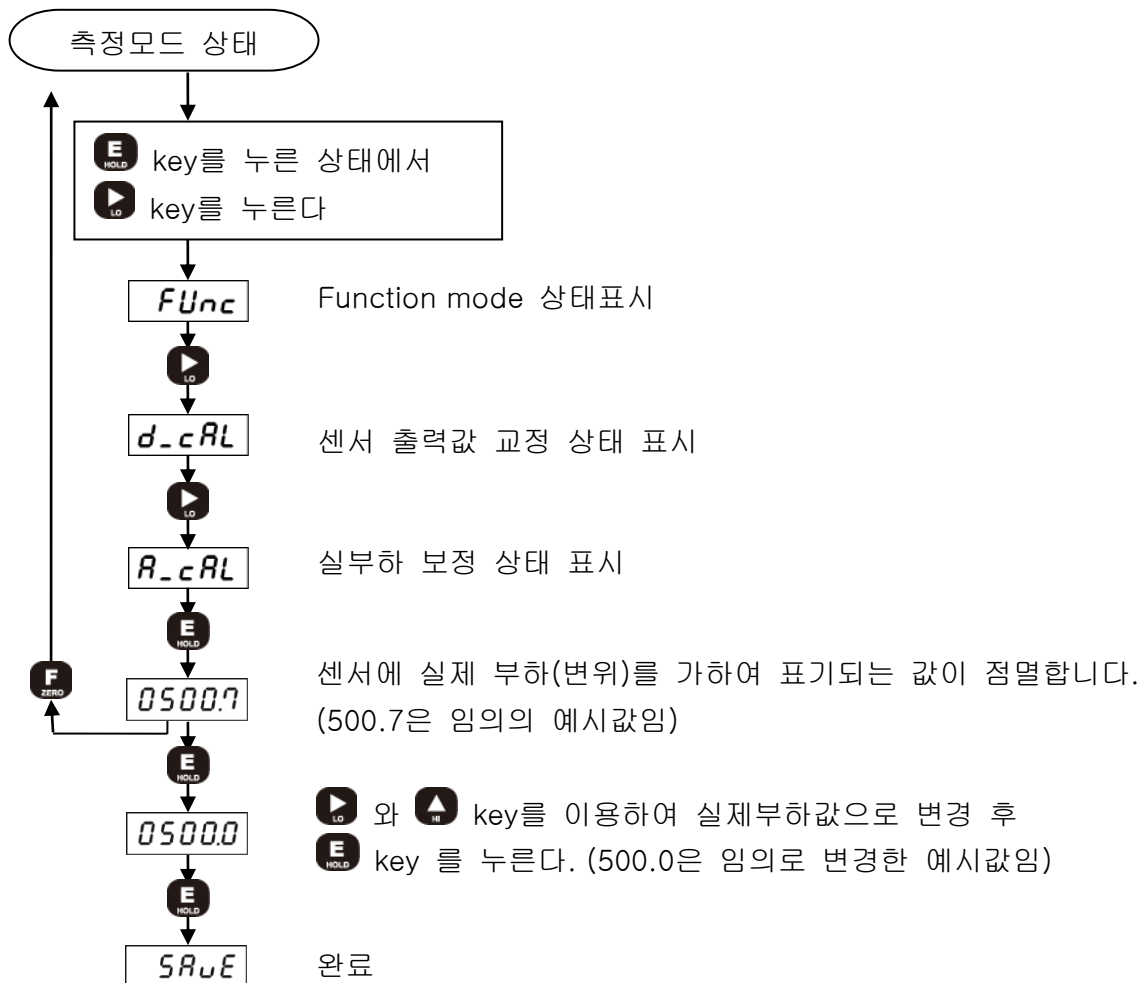
※ 측정모드 : 인디게이터가 현재 측정값을 지시하고 있는 상태

8-5. Actual load calibration (실부하 보정)

1) 보정 설정

8-4. Digital calibration 으로 교정 완료 후 실제 부하값과 인디게이터의 표시값에 차이가 있는 경우 인디게이터의 표시값을 실제 부하값으로 변경할 수 있습니다.

센서에 부하를 가하지 않은 상태에서 **F** key 또는 외부 Zero 입력으로 현재값을 Zero(0)로 변경합니다. 준비된 표준부하(변위)로 부하를 가한 후 아래 설정 순서도를 참고하여 인디게이터에 표시되는 값을 표준부하의 값으로 변경합니다.



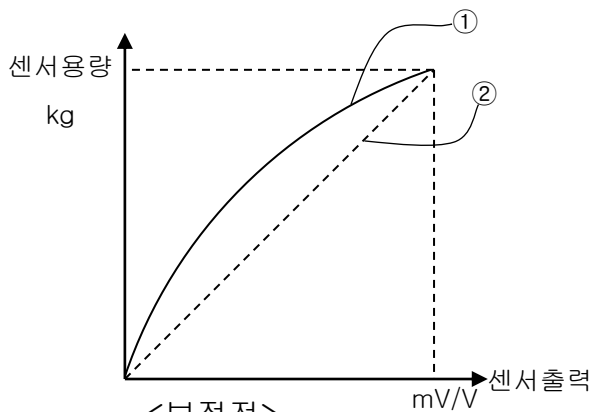
※ 측정모드 : 인디게이터가 현재 측정값을 지시하고 있는 상태

2) 보정 기능 및 유의점

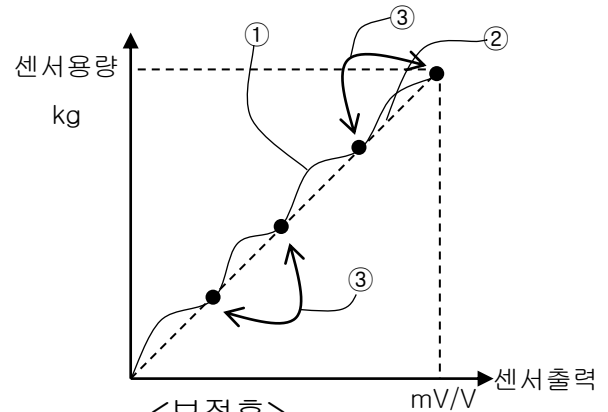
실부하 보정 설정으로 변경된 값은 총 9point까지 저장을 합니다. 저장된 point와 point 간에 선형성을 가지며 보정 구간을 다분화 할수록 센서의 선형성을 높일 수 있습니다.

8-4. Digital calibration 으로 설정시 실부하 보정 설정으로 변경된 값의 data는 모두 삭제됩니다. 따라서 실부하 보정 중에 잘못된 값을 입력하였다면 8-4. Digital calibration 으로 교정을 다시하여 data를 모두 삭제 후 실부하 보정 설정을 다시 실행합니다.

실부하 보정 설정시 표시값의 영점이상(+)에서 설정이 가능하며 표시값의 영점이하(-)에서는 설정이 불가합니다.



- ① 센서 출력(표시값)
- ② 실제 부하값




- ① 센서 출력(표시값)
- ② 실제 부하값
- ③ 보정 설정으로 저장된 값

3) 센서의 출력값을 모를 경우

① SS-10W, SS-27W, SS-50W, SS-148A

8-4. Digital calibration으로 교정 설정하여 실부하 보정으로 변경된 값의 data를 삭제합니다. 이때 정격출력값은 3.0000, 정격용량값은 30000으로 설정합니다.

센서에 부하를 가하지 않은 상태(무부하)에서  key 또는 외부 Zero 입력으로 현재값을 Zero(0)로 변경합니다. 센서용량의 약 절반(또는 절반 이상)의 표준부하로 센서에 부하를 가한 후 인디게이터에 표기되는 값 × 센서용량 ÷ 표준부하로 나온 값을 정격출력값(R.O)으로 하여 8-4. Digital calibration 으로 교정합니다.

예1) 센서용량이 10kgf이고 표준부하 5kgf을 가하여 표기되는 값이 10013 이라고 가정한다면,
 $10013 \times 10 \div 5 = 20026 \rightarrow$ 정격출력값 : 2.0026 mV/V


예2) 센서용량이 1tf이고 표준부하 400kgf을 가하여 표기되는 값이 3820 이라고 가정한다면,
 $3820 \times 1000 \div 400 = 9550 \rightarrow$ 정격출력값 : 0.9550 mV/V

이후 실제 부하값과 인디게이터에 표기되는 값에 차이가 있는 구간이 있다면 보정설정 방법을 참고하여 변경합니다.

반드시 정격출력값(R.O)을 구하여 교정할 필요는 없으며, 센서에 표준부하를 가하여 인디게이터에 표기되는 값을 표준부하의 값으로 변경하는 보정 설정 방법만으로 교정설정을 할 수 있습니다.

② SS-25W

8-4. Digital calibration으로 교정 설정하여 실부하 보정으로 변경된 값의 data를 삭제합니다. 이때 정격출력값은 0.6000, 측정범위(변위)값은 센서 사양에 표기되어 있는 측정범위 값으로 설정합니다.(예: 4mm의 측정범위인 센서로 소수점 3자리까지 표기한다면 04.000 으로 설정)

센서에 변위를 가하지 않은 상태(변위가 시작되는 위치)에서  key 또는 외부 Zero 입력으로 현재값을 Zero(0)로 변경합니다. 측정범위의 약 절반(또는 절반 이상)의 표준변위로 센서에 변위를 가한 후 인디게이터에 표기되는 값 ÷ 표준변위 × 0.6(정격출력값)으로 나온 값을 정격출력값으로 하여 8-4. Digital calibration 으로 교정합니다.

예) 센서측정범위가 4mm이고 표준변위로 2mm를 변위하여 표기되는 값이 1.003 이라고 가정한다면,
 $1.003 \div 2.000 \times 0.6000 = 0.3009 \rightarrow$ 정격출력값 : 0.3009


이후 실제 변위값과 인디게이터에 표기되는 값에 차이가 있는 구간이 있다면 보정 설정 방법을 참고하여 변경합니다.

반드시 정격출력값을 구하여 교정할 필요는 없으며, 센서에 표준변위를 가하여 인디게이 터에 표기되는 값을 표준변위의 값으로 변경하는 보정 설정 방법만으로 교정설정을 할 수 있습니다.

4) SS-20W Potentiometer 교정시 참고사항

필요에 따라서 8-4. Digital calibration으로 교정 설정시 정격용량값(변위) 입력값을 수정 하여 오차를 줄이고자 할 때 아래의 방법으로 수정바랍니다.

8-4. Digital calibration으로 교정 설정하여 실부하 보정으로 변경된 값의 data를 삭제합 니다. 이때 입력형태는 $0-10V$ (DC0~10V)로 선택하고 정격용량값은 센서 사양에 표기되어 있는 측정범위 값으로 설정합니다.(예: 50mm의 측정범위인 센서로 소수점 2자리까지 표 기한다면 050.00 으로 설정)

센서에 변위를 가하지 않은 상태(변위가 시작되는 위치)에서  key 또는 외부 Zero 입 력으로 현재값을 Zero(0)로 변경합니다. 측정범위의 약 절반(또는 절반 이상)의 표준변위 로 센서에 변위를 가한 후 인디게이터에 표기되는 값으로 정격용량값 × 표준변위값을 나 누어 나온 값을 정격용량값으로 하여 8-4. Digital calibration 으로 교정합니다.

예) 센서측정범위가 50mm이고 표준변위로 30mm를 변위하여 표기되는 값이 24.90 이라 고 가정한다면, $50.00 \times 30.00 \div 24.90 = 60.24 \rightarrow$ 정격용량값 : 060.24

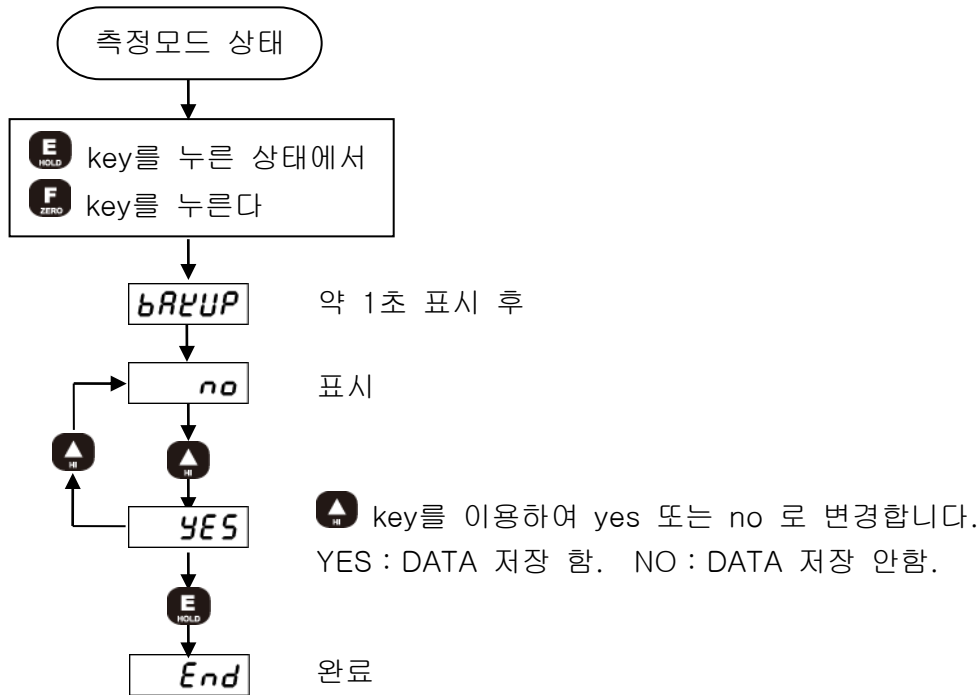
이후 실제 변위값과 인디게이터에 표기되는 값에 차이가 있는 구간이 있다면 보정 설정 방법을 참고하여 변경합니다

8-6. DATA BACK-UP & RESTORE

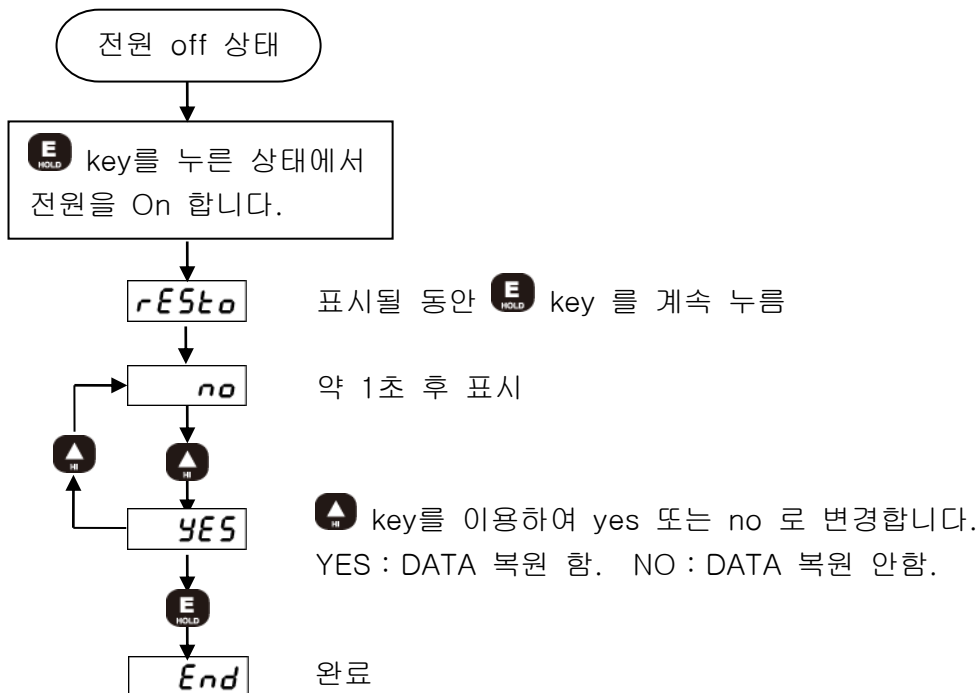
장비의 모든 설정값을 저장하여 두었다가 추후 필요시 저장했던 설정값의 상태로 복원할 수 있습니다.

- DATA BACK-UP : 현재 설정 상태를 저장
- RESTORE : 저장된 설정 상태로 복원

1) DATA BACK-UP



2) RESTORE

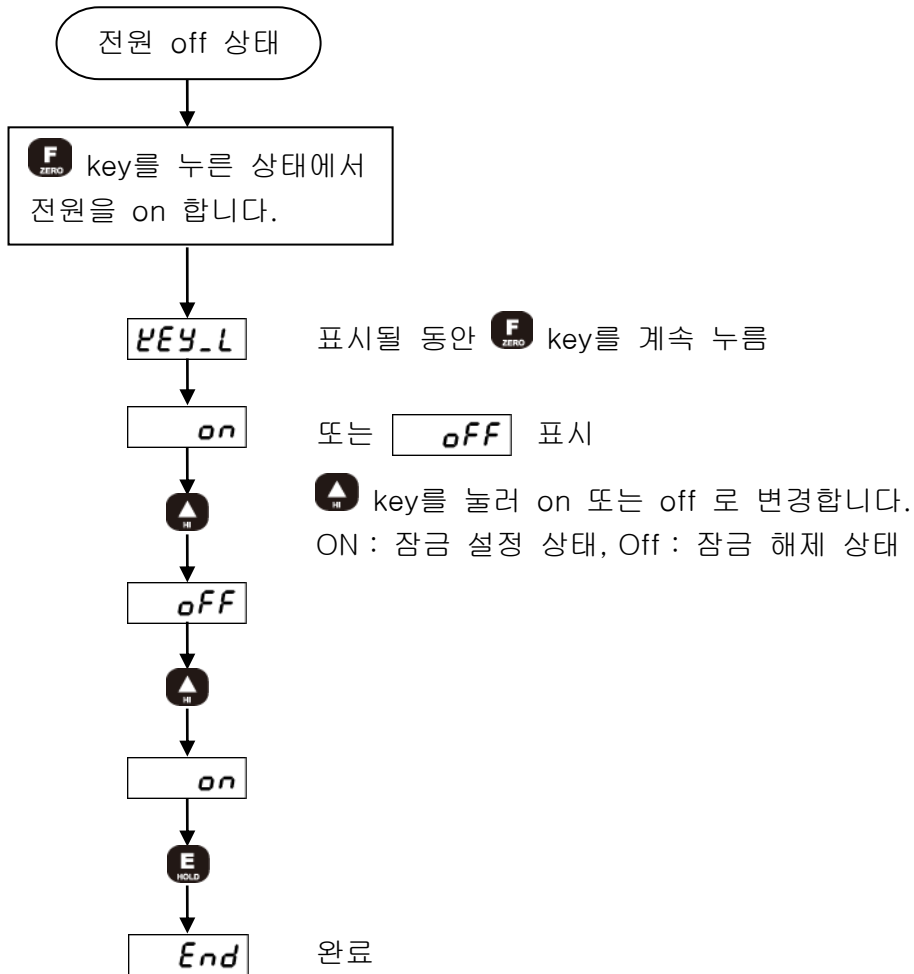


8-7. 잠금 설정


잠금 설정으로 불필요한 key조작으로 인한 오동작을 방지할 수 있습니다. 교정 완료 후 잠금 설정 할 것을 권장드립니다.

초기 상태는 전원을 off 한 상태에서 시작합니다.

잠금 설정시 해당기능 : 8-4 및 8-5 교정관련 기능, 8-6.Data back-up & restore 기능



9. 제품점검

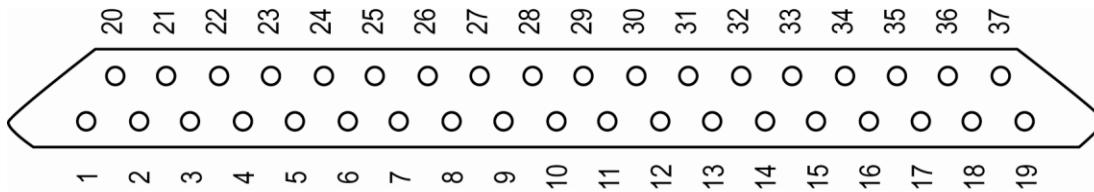
이상증상	원인	조치사항
측정값이 흔들릴 경우	• 간섭발생(노이즈,진동)	• F-01,02 설정 활용(page 24)
	• 교정 설정 오류	• 교정 및 보정 설정 확인(page 30~36)
부하의 변동에 측정값 변화가 없거나 미미할 때	• 로드셀(센서) 오류	• 로드셀(센서) 출력 확인
	• 케이블 연결 불량	• 케이블 연결 상태 확인
	• 센서 공급전압(EXC) 이상 발생	• 로드셀(센서) 케이블 결선 제거 후 공급전압(EXC) 확인
부하 증가에 측정값이 마이너스(-)로 증가함	• 로드셀(센서) 결선이 바뀜	• 케이블 연결 상태 확인
	• F-50 부호반전 기능 설정 (page 29)	• F-50 부호반전 설정상태 확인(page 29)
Lc_Er로 표시	• 로드셀(센서) 파손 또는 케이블 단선	• 로드셀(센서) 출력, 케이블 연결 상태 확인
c_Err로 표시	• 영점 이하(-)에서 실부하 보정 설정	• 영점 이상(+)에서 실부하 보정 실행(page 33)
FUnc 상태에서  key를 눌러도 교정모드로 이동하지 않는 경우	• 8-7. 잠금 설정에서 잠금 설정된 상태(page 38)	• 8-7. 잠금 설정에서 잠금 설정 해제(page 38)
	• F-51 환산 단위 설정된 상태(page 29)	• F-51 환산 단위 설정 확인(page 29)
측정값의 숫자 표현이 바르지 않는 경우	• 최대 표시 범위 99999 를 벗어남	• 교정 및 보정 설정, F-51 설정 확인(page 30~36), (page 29) • RESTORE 실행으로 저장했던 설정 상태로 복원(page 37)
일정한 변위 증가에 따라 측정값의 변화가 일정하지 않거나 미미할 때 (SS-20W, 25W)	• 센서 케이블 결선 바뀜 또는 단선	• 케이블 연결 상태 확인
	• 센서 파손 또는 공급전압(EXC) 이상 발생	• 센서 공급전압(EXC) 및 출력 확인 • DIP S/W 확인(page 9) (SS-20W)
	• 교정 설정 오류	• 교정 및 보정 설정 확인(page 30~36)
회전에 따라 측정값이 증가하지 않거나 미미할 때 (SS-30W)	• 케이블 연결 상태 불량	• 케이블 연결 상태 확인
	• 근접센서의 검출 불량	• 근접센서 동작 확인 (Lamp) • 근접센서와 회전체(Gear)간 이격거리 확인 (약 1mm)
	• F-00 Pulse(Gear) 수 설정 오류(page 24)	• F-00 Pulse(Gear) 수 설정 확인(page 24)

10. OPTION

10-1. BCD OUTPUT INTERFACE

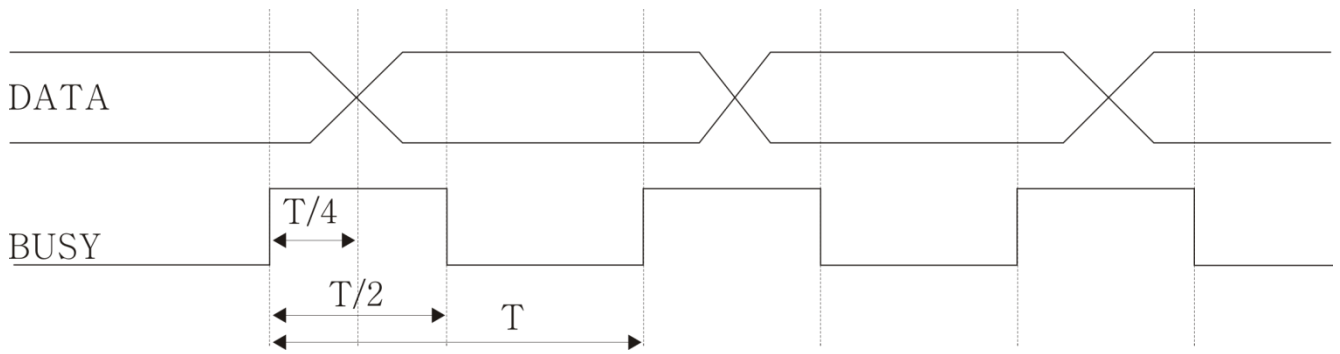
Programmable BCD는 표시된 DATA를 BCD CODE화 하여 출력하는 방식입니다.
PLC(Programmable Logic Control), Computer 등에 적용할 수 있습니다.

- PIN 배연



PIN No.	SIGNAL	PIN No.	SIGNAL
1	GND	20	Negative Polarity
2	1×10^0	21	BUSY
3	2×10^0	22	RLY1
4	4×10^0	23	RLY2
5	8×10^0	24	RLY3
6	1×10^1	25	RLY4
7	2×10^1	26	NC
8	4×10^1	27	NC
9	8×10^1	28	IN1(HOLD on/off)
10	1×10^2	29	IN2(ZERO)
11	2×10^2	30	IN3(NC)
12	4×10^2	31	IN4(NC)
13	8×10^2	32	NC
14	1×10^3	33	NC
15	2×10^3	34	NC
16	4×10^3	35	Internal test voltage(+5V)
17	8×10^3	36	NC
18	1×10^4	37	External VCC
19	2×10^4		

• 신호 출력

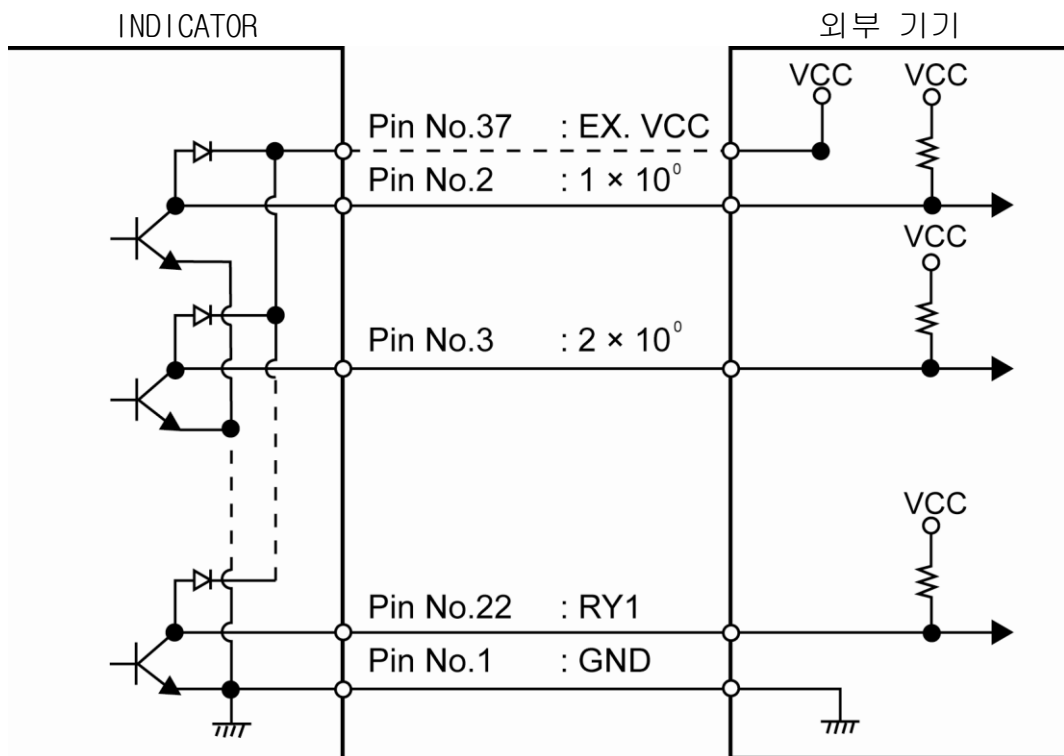


DATA 출력 TIME(T)은 Function F-04 (BCD BUSY time) 에서 설정할 수 있습니다.
(50, 100, 200, 500, 1000ms)

• 신호 논리

- ① BCD DATA 출력 : 부논리 (Negative)
- ② BUSY 출력 : DATA READ = L
- ③ 극성 출력 : “+” = H, “-” = L
- ④ RALAY 출력 : RY1 ~ RY4 = L

• BCD 출력 회로



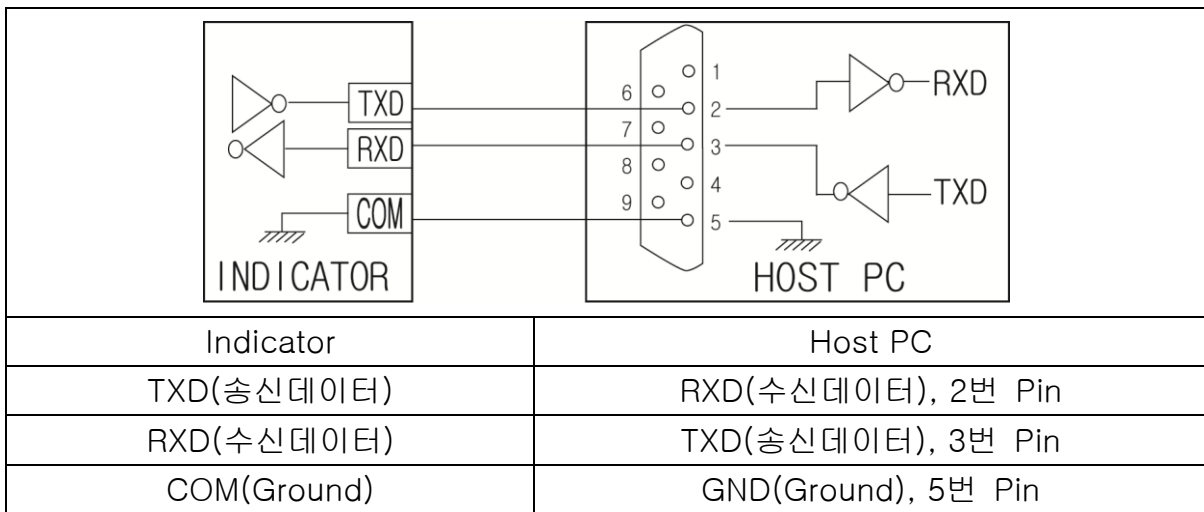
- External VCC : 50V Max
- Current : 500mA Max

10-2. Serial communication

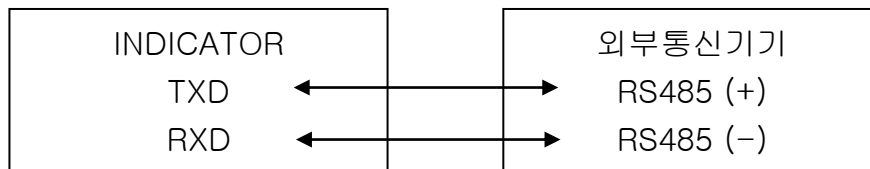
시리얼 통신은 전기적인 노이즈에 민감하므로 AC Power 및 전기배선들과 별도로 분리하여 배관하시고, 통신방식에 따라 shield cable이나 Twist pair선을 사용하시기 바랍니다.

1) Wiring

① Option-02 (RS232C)



② Option-03 (RS485)



2) Port

Type	EIA-232C	EIA-485
Method	전이중, 비동기방식	반이중, 비동기방식
Baud-rate	2400, 4800, 9600, 19200, 38400, 57600 bps 중 선택	
Parity	No parity	
Data bit	8 bit	
Stop bit	1 bit	

10-3. Protocol

1) Standard protocol

① Stream mode (F-40, ID Number 설정값 '000')

(Ex. Data +1234.5 송신)

CODE	BYTE1	BYTE2	BYTE3	BYTE4	BYTE5	BYTE6	BYTE7	BYTE8
ASCII	S	T	,	N	T	,	+	0
HEX	53H	54H	2CH	4EH	54H	2CH	2BH	30H

CODE	BYTE9	BYTE10	BYTE11	BYTE12	BYTE13	BYTE14	BYTE15	BYTE16
ASCII	1	2	3	4	.	5	CR	LF
HEX	31H	32H	33H	34H	2EH	35H	0DH	0AH

- 1) BYTE1 ~ BYTE3 : 고정문자 (S T ,)
- 2) BYTE4, BYTE5 : 정상 (N T), 에러 (E R)
- 3) BYTE6 : 고정문자 (,)
- 4) BYTE7 ~ BYTE14 : DATA 8 BYTE (+/- 포함)
- 5) BYTE15 : CARRIAGE RETURN
- 6) BYTE16 : LINE FEED

② Command mode (F-40, ID Number 설정값 '001~099')

- Command 형식 (PC -> INDICATOR)

CODE	BYTE1	BYTE2	BYTE3	BYTE4	BYTE5
ASCII	I	D	0	1	P
HEX	49H	44H	30H	31H	50H

- 1) BYTE1, BYTE2 : 고정문자 (I D)
- 2) BYTE3, BYTE4 : 장비번호 (1 ~ 99)
- 3) BYTE5 : 명령지령 (P, Z, H, R)

- 명령표

Command		명령 설명
ASCII	HEX	
P	50H	지령장비의 현재값 전송
Z	5AH	지령장비의 현재값을 ZERO로 동작
H	48H	지령장비의 HOLD 동작
R	52H	지령장비의 HOLD 해제

- 송신 DATA 형식 (INDICATOR -> PC)

CODE	BYTE1	BYTE2	BYTE3	BYTE4	BYTE5	BYTE6	BYTE7	BYTE8
ASCII	I	D	,	0	1	,	+	0
HEX	49H	44H	2C	30H	31H	2CH	2BH	30H

CODE	BYTE9	BYTE10	BYTE11	BYTE12	BYTE13	BYTE14	BYTE15	BYTE16
ASCII	1	2	3	4	.	5	CR	LF
HEX	31H	32H	33H	34H	2EH	35H	0DH	0AH

- 1) BYTE1 ~ BYTE3 : 고정문자 (I D ,)
- 2) BYTE4, BYTE5 : 장비번호 (1 ~ 99)
- 3) BYTE6 : 고정문자 (,)
- 4) BYTE7~BYTE14 : DATA 8byte (+/- 포함)
- 5) BYTE15 : CARRIAGE RETURN
- 6) BYTE16 : LINE FEED

2) Modbus RTU protocol (R/O : Read only, W/O : Write only. R/W : Read & Write)

Address (Decimal)	Func code	Description	Value	Type	Format	
Device Function Value						
0000	0x04	F-00	Decimal Point	0 ~ 3	R/O	UNIT16
			Pulse/Circle (SS-30W)	0 ~ 360		
0001	0x04	F-01	Division	1 ~ 50	R/O	UNIT16
0002	0x04	F-02	Display Filter	1 ~ 100	R/O	UNIT16
0003	0x04	F-03	Hold Mode	0 ~ 3	R/O	UNIT16
0004	0x04	F-04	BCD BUSY time	50 ~ 1000(x1ms)	R/O	UNIT16
0005	0x04	F-10	Auto Zero Tracking	0 ~ 99	R/O	UNIT16

Address (Decimal)	Func code	Description		Value	Type	Format
0006	0×04	F-11	Auto Zero Tracking Time	0 ~ 50 (x100ms)	R/O	UNIT16
0007	0×04	F-12	Auto Zero at Start	0 ~ 1	R/O	UNIT16
0008	0×04	F-13	Base offset	-19999 ~ +99999	R/O	INT32
0009						
0010	0×04	F-20	Comparison Mode	0 ~ 3	R/O	UNIT16
0011	0×04	F-21	Hysteresis	0 ~ 99	R/O	UNIT16
0012	0×04	F-30	DAC mode	0 ~ 7 ※	R/O	UNIT16
0013	0×04	F-31	DAC capacity	0 ~ 99999	R/O	INT32
0014						
0015	0×04	F-32	DAC Speed	0 ~ 1	R/O	UNIT16
0016	0×04	F-40	ID Number	0 ~ 255	R/O	UNIT16
0017	0×04	F-41	Baudrate	0 ~ 6 ※	R/O	UNIT16
0018	0×04	F-42	Protocol	0 ~ 1	R/O	UNIT16
0019	0×04	F-50	Display reverse mode	0 ~ 2	R/O	UNIT16
0020	0×04	F-51	Unit of Force	0 ~ 4	R/O	UNIT16
0021	0×04	F-52	Key Disabling	0000 ~ 1111	R/O	UNIT16
Measurement						
0030	0×04	Net Display Value		-19999~+99999	R/O	INT32
0031						
0032	0×04	Relay Setpoint output		0×0001 : Relay 1	R/O	UNIT16
				0×0002 : Relay 2		
				0×0004 : Relay 3		
				0×0008 : Relay 4		
				0×0010 : Relay 5	Option	
				0×0020 : Relay 6		
				0×0040 : Relay 7		
				0×0080 : Relay 8		
Device Configuration						
4000	0×06	External Input Command		0×0001 : ZERO	W/O	UNIT16
				0×0002 : Hold set		
				0×0004 : Hold reset		
4001	0×03	Relay Setpoint 1		-19999~+99999	R/W	INT32
4002	0×10					
4003	0×03	Relay Setpoint 2		-19999~+99999	R/W	INT32
4004	0×10					

Address (Decimal)	Func code	Description	Value	Type	Format
4005	0×03	Relay Setpoint 3	-19999~+99999	R/W	INT32
4006	0×10				
4007	0×03	Relay Setpoint 4	-19999~+99999	R/W	INT32
4008	0×10				
4009	0×03	Relay Setpoint 5	Option		
4010	0×10				
4011	0×03	Relay Setpoint 6			
4012	0×10				
4013	0×03	Relay Setpoint 7			
4014	0×10				
4015	0×03	Relay Setpoint 8			
4016	0×10				

Fuction code	Command Name	Device Address
03 (0x03)	Read Holding Regigtors	4001 (0x0FA1) ~ 4016 (0x0FB0)
04 (0x04)	Read Input Regigtors	0000 (0x0000) ~ 0032 (0x0020)
06 (0x06)	Preset Single Regigtter	4000 (0x0FA0)
16 (0x10)	Preset Multiple Regigtors	4001 (0x0FA1) ~ 4016 (0x0FB0)

※ 참조 1

Description	Value	0	1	2	3	4	5	6	7
DAC mode (0012)		b_05v	b_10v	b_02A	b_42A	U_05v	U_10v	U_02A	U_42A
Baudrate (0017)			2.40	4.80	9.60	19.20	38.40	57.60	

※ 참조2 모델별 기능 표 (X : No Function)

Address (Decimal)	Func code	Description	SS-10W SS-50W	SS-20W, 25W, 27W	SS-30W	SS-148		
0000	0×04	F-00	Decimal Point	○	○	X	○	
			Pulse/Circle (SS-30W)	X	X	○	X	
0001	0×04	F-01	Division	○	○	○	○	
0002	0×04	F-02	Display Filter	○	○	○	○	
0003	0×04	F-03	Hold Mode	○	○	○	○	
0004	0×04	F-04	BCD BUSY time	○	○	○	X	
0005	0×04	F-10	Auto Zero Tracking	○	○	X	○	
0006	0×04	F-11	Auto Zero Tracking Time	○	○	X	○	
0007	0×04	F-12	Auto Zero at Start	○	○	X	○	
0008	0×04	F-13	Base offset	○	○	X	○	
0009								
0010	0×04	F-20	Comparison Mode	○	○	○	○	
0011	0×04	F-21	Hysteresis	○	○	○	○	
0012	0×04	F-30	DAC mode	○	○	○	○	
0013	0×04	F-31	DAC capacity	○	○	○	○	
0014								
0015	0×04	F-32	DAC Speed	○	○	X	○	
0016	0×04	F-40	ID Number	○	○	○	○	
0017	0×04	F-41	Baudrate	○	○	○	○	
0018	0×04	F-42	Protocol	○	○	○	○	
0019	0×04	F-50	Display reverse mode	○	○	X	○	
0020	0×04	F-51	Unit of Force	○	X	X	○	
0021	0×04	F-52	Key Disabling	○	○	○	○	
Measurement								
0030	0×04	Net Display Value		○	○	○	○	
0031								
0032	0×04	Relay Setpoint output	Relay1 : 0x0001	○	○	○	○	
			Relay2 : 0x0002	○	○	○	○	
			Relay3 : 0x0004	○	○	○	○	
			Relay4 : 0x0008	○	○	○	X	
			Relay5 : 0x0010	Option				X
			Relay6 : 0x0020					
			Relay7 : 0x0040					
			Relay8 : 0x0080					

Address (Decimal)	Func code	Description	SS-10W SS-50W	SS-20W, 25W, 27W	SS-30W	SS-148	
Device Configuration							
4000	0×06	External input command	Zero : 0x0001	○	○	X	○
			Hold set : 0x0002	○	○	○	○
			Hold reset : 0x0004	○	○	○	○
4001	0×03	Relay Setpoint 1	○	○	○	○	
4002	0×10						
4003	0×03	Relay Setpoint 2	○	○	○	○	
4004	0×10						
4005	0×03	Relay Setpoint 3	○	○	○	○	
4006	0×10						
4007	0×03	Relay Setpoint 4	○	○	○	X	
4008	0×10						
4009	0×03	Relay Setpoint 5	Option			X	
4010	0×10						
4011	0×03	Relay Setpoint 6					
4012	0×10						
4013	0×03	Relay Setpoint 7					
4014	0×10						
4015	0×03	Relay Setpoint 8					
4016	0×10						

