

LC8224S/LC8224SA Series

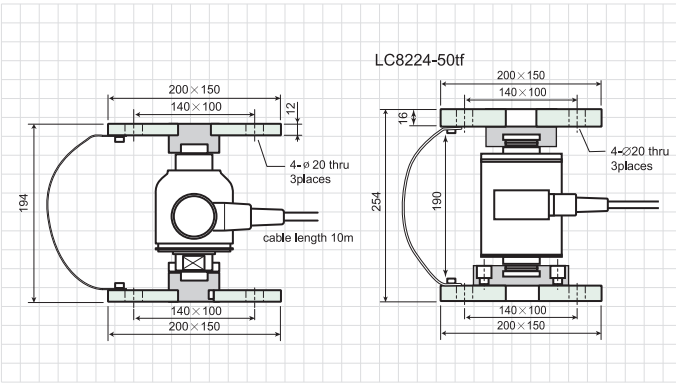
Stainless Steel



트럭스케일용 로드셀 : 25tf~50tf

- 트럭스케일 전용
- 강한 구조와 설치가 용이
- 측면의 힘 또는 강한 충격에 강한 구조
- 서지(낙뢰) 보호
- 회전방지
- 방진, 방수등급 : IP 68

DIMENSIONS

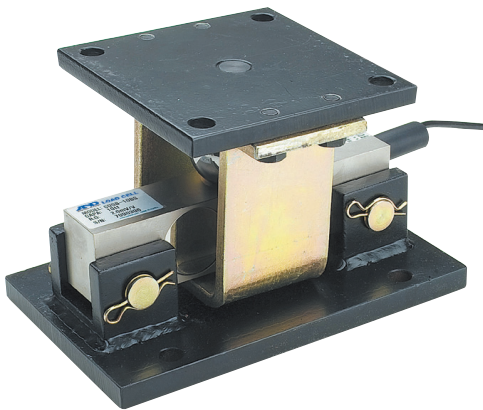


SPECIFICATIONS

Model	LC8224S/SA Series	
정격용량	25, 30, 50tf	
정격출력	2.0±0.005mV/V	
한계과부하	150%	
정밀등급	D3	C3
종합오차	0.03%	0.02%
크리프 (30분)	0.03%	0.017%
재현성	0.02%	0.01%
영점온도영향	0.03%/°C	0.014%/°C
출력온도영향	0.03%/°C	0.011%/°C
제로바란스	0±0.03mV/V	
온도보상범위	-10 ~ +40°C	
사용온도범위	-20 ~ +80°C	
권장인가전압	10V	
최대인가전압	15V	
입력단자간저항	S: 350Ω ± 3.5Ω	SA: 1150Ω ± 50Ω
출력단자간저항	S: 350Ω ± 3.5Ω	SA: 1000Ω ± 10Ω
절연저항	>2,000MΩ	
케이블길이	10m	

LC8218S

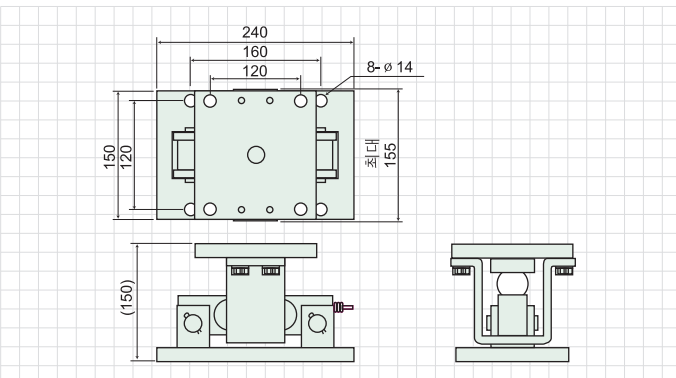
Tool Steel



탱크 및 트럭스케일용

- 탱크 및 트럭스케일 전용
- 강한 구조와 설치가 용이
- 충격이나 횡하중에 강한 구조
- 방진, 방수등급 : IP 67 기준에 의한 설계

DIMENSIONS



SPECIFICATIONS

Model	LC8218S	
정격용량	5, 10, 15tf	
정격출력	2.0±0.004mV/V	
한계과부하	150%	
종합오차	0.03%	
크리프 (30분)	0.03%	
재현성	0.	
제로바란스	0.0±0.	
온도보상범위	-10 ~ +40°C	
사용온도범위	-20 ~ +80°C	
권장인가전압	10V	
최대인가전압	15V	
입력단자간저항	800Ω ± 40	
출력단자간저항	700Ω ± 7Ω	
절연저항	>2,000MΩ	
영점온도영향	0.	
출력온도영향	0.015%	
케이블길이	10m	