

자전식회전검출기 MP-981/MP-9820

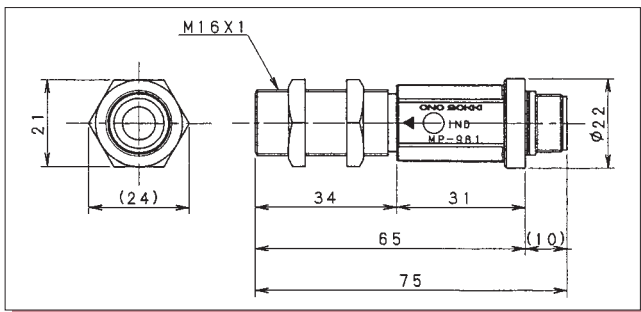
범용 · 고속대응형

내부에 자기 저항 소자, 영구 자석, 직류 증폭기, 전압 레귤레이터를 조립하여 자속 응답형(자속에 따라 저항값이 바뀐다)으로 한 것으로, 초저속에서 고속까지 구형파 출력으로서 검출할 수 있다 합니다.

자전식 회전 검출기에는 범용형의 MP-981과 고속형의 MP-9820, 내침형의 AP-981의 3기종이 있습니다.

回転検出器

歯車外付型



특징

- 0 r/min 근처에서 검출.
- 초저속에서 고속까지(1~100,000 r/min[기어의 톱니수 60의 경우]) 구형파로서 출력(MP-9820). **모듈 및 검출 거리**
- 소형 · 경량, 설치가 간단.

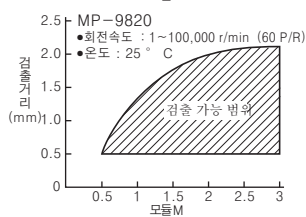
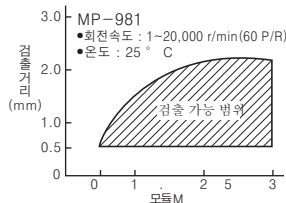
사양

검출 방식 : 자기 저항 소자에 의한 검출
 측정 범위 : MP-981...1 Hz~20 kHz
 MP-9820...1 Hz~100 kHz
 검출 기어 : 강자성체(치폭 3mm 이상, 모듈 0.5~3)

검출 거리 : 오른쪽 그림 참조
 전원 전압 : DC12±2 V
 소비 전류 : 약 40 mA(12 V에서)
 출력 파형 : 구형파 Lo...+0.5 V 이하
 Hi...+5±0.5 V

출력 임피던스 : 약 330 Ω
 보호 회로 : 전원 극성, 출력 단락 보호
 사용온도범위 : -10~+70°C
 내진동(통전) : 49 m/s² XYZ 각 방향
 내충격(무통전) : 490 m/s² XYZ 각 방향 3회

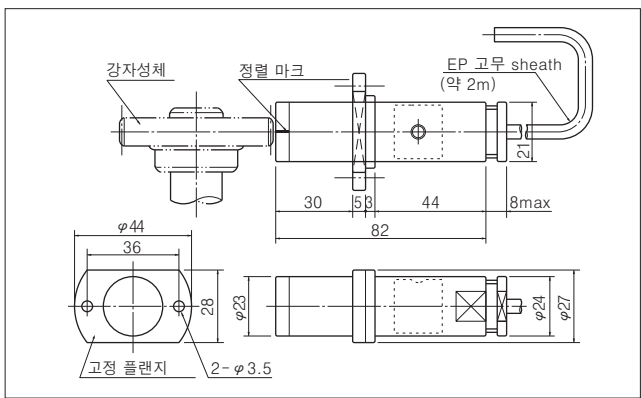
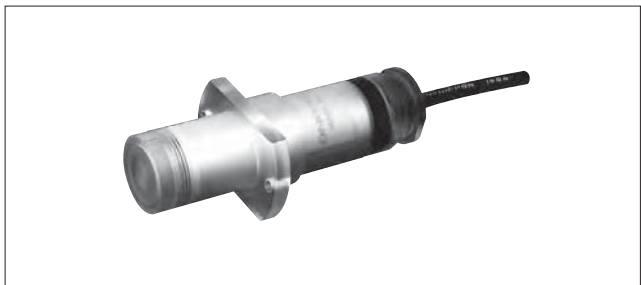
접속 방법 : 커넥터(적합 플러그, R04-PB6F)
 또는 MX-7000, MX-8000 시리즈 신호 케이블
 불량량 : 약 80 g(설치 너트 2개 포함)



자전식회전검출기 AP-981

내산 · 방침형

JIS C 0920의 전기 기계 기구 및 배선 재료의 방수 시험에 있어서, 보호 등급 7(표시 기호:IPX7)에 적합한 방침형입니다.



특징

- 수몰할 가능성이 있는 환경, 질산 안개상 분위기 중에서의 계측이 가능.
- 비접촉으로 회전을 검출.
- 초저속에서 고속까지. (1~20,000 r/min[기어의 톱니수 60의 경우]) 동일한 진폭의 구형파로 출력.
- 내산 케이블 2m 직출.

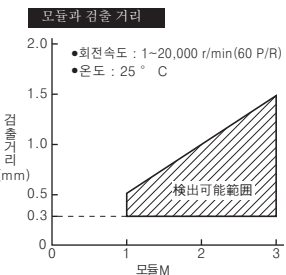
사양

검출 방식 : 자기 저항 소자에 의한 검출
 측정 범위 : 1 Hz~20 kHz
 검출기어: 강자성체(치폭 3mm 이상, 모듈 1~3)
 검출 거리 : 오른쪽 그림 참조
 전원 전압 : DC12±2 V
 소비 전류 : 약 40 mA

출력 파형 : 구형파 Lo...+0.5 V 이하
 Hi...+5±0.5 V
 출력 임피던스 : 약 330 Ω
 보호 회로 : 전원 극성, 출력 단락 보호
 사용온도범위 : -10~+70°C(단, 대기중 또는 IP-X7 <JIS C0920>)

내진동(통전) : DC250 V
 내진동(무통전) : 복진폭 1.2mm, 30Hz, (X, Y, Z방향, 각 1시간)
 내충격(무통전) : 490 m/s² (X, Y 방향, 각 3회)
 외면 재질 : 폴리카보네이트

접속 방법 : 케이블 2 m 직출(단말: 오픈)
 질량 : 약 130 g



주의

MP-981, AP-981은 회전 속도 감지를 위해 설계되었습니다. 사용에 있어서는, 이하의 점에 유의해 주세요.
 (1) 초저속에서 고속까지(1~20,000 r/min[기어의 톱니수 60의 경우]) 동일 진폭의 구형파로서 출력합니다만, 검출 치산차에서의 High 레벨, 계곡에서 Low 레벨이 되면은 아닙니다. 그러므로 여러 검출기를 사용하여 동 기식으로 작동하는 경우 상승이 다를 수 있습니다.
 (2) 검출기어를 CW(시계) 방향과 CCW(반시계) 방향으로 회전시켰을 때, 각 방향에서 출력 펄스 폭이 다를 수 있습니다.

