

# HBS-EXP-tD | Explosion Proof Bending Beam Load cell



## 제품특징

- ▶ 압축타입
- ▶ 스테인레스강 재질
- ▶ 밀폐구조
- ▶ **분진방폭**(Ex tD A21 T85°C)
- ▶ IP68 규격에 준한설계

## 선택사양

- ▶ 볼 타입 액세서리
- ▶ HBS-EXP-tD분진 (Ex tD A21 T85°C)방폭인증 10~500kgf

## 사용용도

- ▶ 플랫폼 스케일
- ▶ 탱크 및 호퍼 스케일

## 제품설명

HBS-EXP는 스테인리스 강 재질의 Single ended beam 타입 로드셀입니다. 방폭형 구조로 설계되어 폭발위험지역의 방폭형 플랫폼, 호퍼, 탱크 스케일 등 다양한 사용환경에 적합합니다.

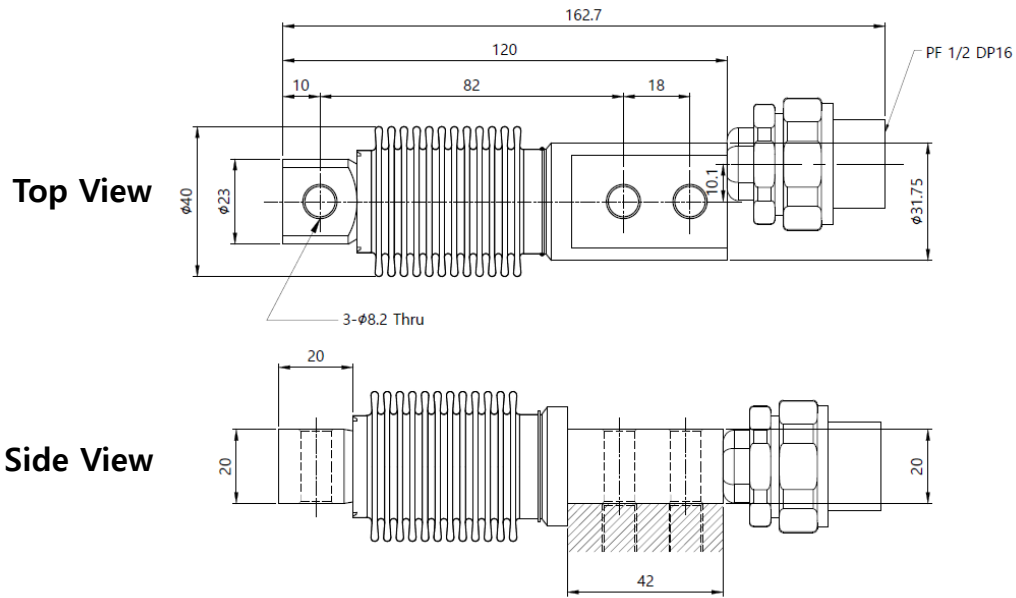


## 제품사양

Capacity(R.L.)	kgf	10, 20, 50, 100, 200, 250, 500	
정격출력(R.O.)	mV / V	2.0 ± 0.005	
제로 밸런스	mV / V	0.0 ± 0.02	
정확도 등급	-	D2	
비직선성	% R.O.	≤ 0.03	
히스테리시스	% R.O.	≤ 0.03	
컴바인드 에러	% R.O.	≤ 0.03	
반복성	% R.O.	≤ 0.01	
크립(30분)	% R.O.	≤ 0.03	
크립 복귀(30분)	% R.O.	≤ 0.03	
분해도	-	≤ 1/3000	
한 눈의 값	mV / V	0.00067	
온도영향	- 영점	%/10°C	≤ 0.028
	- 출력	%/10°C	≤ 0.015
인가전압	- 적정 인가전압	V	10
	- 최대 인가전압	V	28
저항	- 입력저항	Ω	400 ± 20
	- 출력저항	Ω	350 ± 3.5
	- 절연저항	MΩ	> 2000
온도보상범위	°C	-10 to + 40	
허용온도범위	°C	-30 to + 80	
재질 및 표면처리	-	스테인리스강	
케이블 사양	-	Ø5 x 4P x 3m (Urethane)	
허용 과부하	% R.L.	150%	

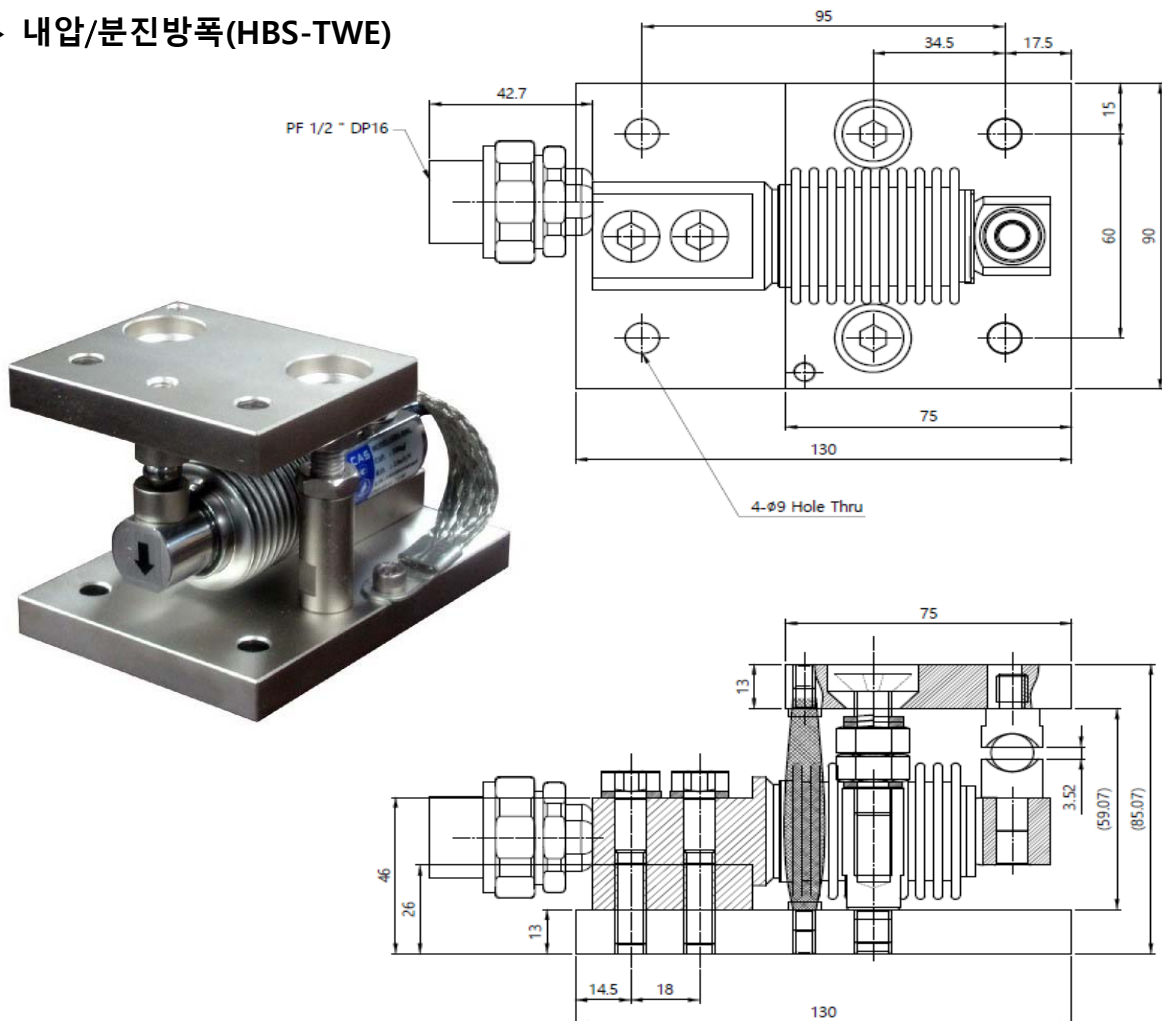
제품도면

▶ 내압/분진방폭



액세서리도면

▶ 내압/분진방폭(HBS-TWE)



# 엑세사리도면

## ▶ 내압/분진방폭(HBS-CTWE)

