

FS-1020C

Uses 용도

- 각종 계측기 및 계량기
- 시험기
- 플랫폼 스케일
- 트럭스케일
- 계량 데이터 집계용

FS-1020C

RS232C 커런트 루프 기본 내장
원형 콘넥터타입

Characteristic 특징

- PC와 통신가능
- 정전시에도 중량기억 기능
- 자기고장 회복기능 (Watch-Dog)
- 최대 표시 분해능 1/20,000
- 단위계 변경기능
- 외부입력단자의 기능 변경 가능
- RS-232C 통신 기본 장착
- 품번별 집계가능
- 등가입력

Option 선택사양

- OP-02 : Current-Loop
- OP-03 : BCD OUT
- OP-04 : RS-422, RS-485
- OP-05 : Analog Out (0~10V, 10~0V)
- OP-06 : Analog Out (4~20mA / 20~4mA)
- OP-07 : Printer I/F Centronics Parallel

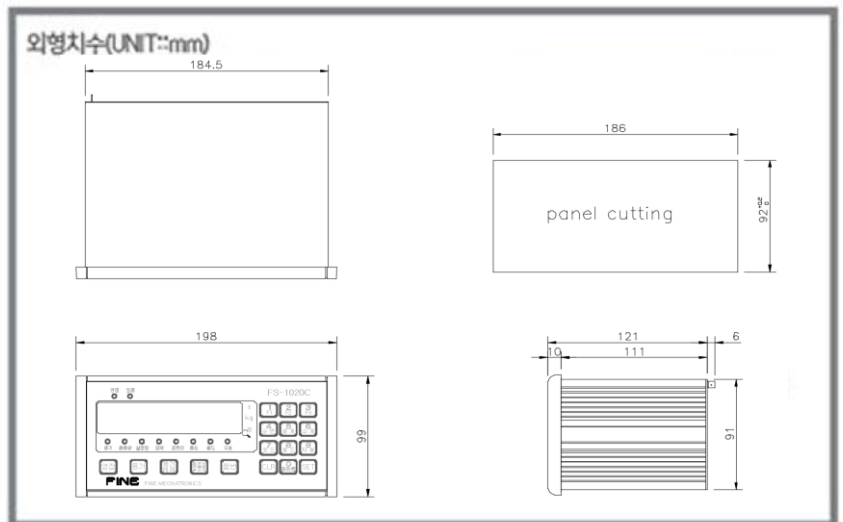
Specification

Specification

Model	FS-1020C
입력감도	0.2 μ V/D
영점조정범위	-4mV ~ +42.0mV
로드셀 인가 전압	DC 5V
최대 로드셀 입력 전압	32mV
온도계수	\pm 20PPM/C
입력노이즈	0.5 μ V p.p
입력 임피던스	10M Ω 이상
A/D 분해능	130,000 Count
사용전력	AC110/220V(\pm 10%) 50/60Hz, 10VA
제품중량	NET 2.3kg, BOX 3.3kg
사용온도	-10°C ~ 40°C
최대표시값	990,000



Dimension 외형 및 장착규격



Application

