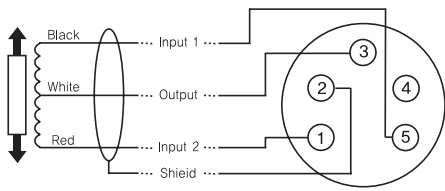


LVDT

>Model DP-S4, DP-10, DP-25

- Various measuring range : $\pm 2\text{mm}$ to $\pm 12.5\text{mm}$
- 고정밀도, 저렴한 가격.
- 반복 정밀도가 우수하여 양산 Line의 반복 측정용으로 적합.
- 측정 포인트 수에 따라 다양한 측정기 사용가능.
- 적용 인디게이터 : DN25W
- 적용 앰프 : DN-ACM100, AMP100

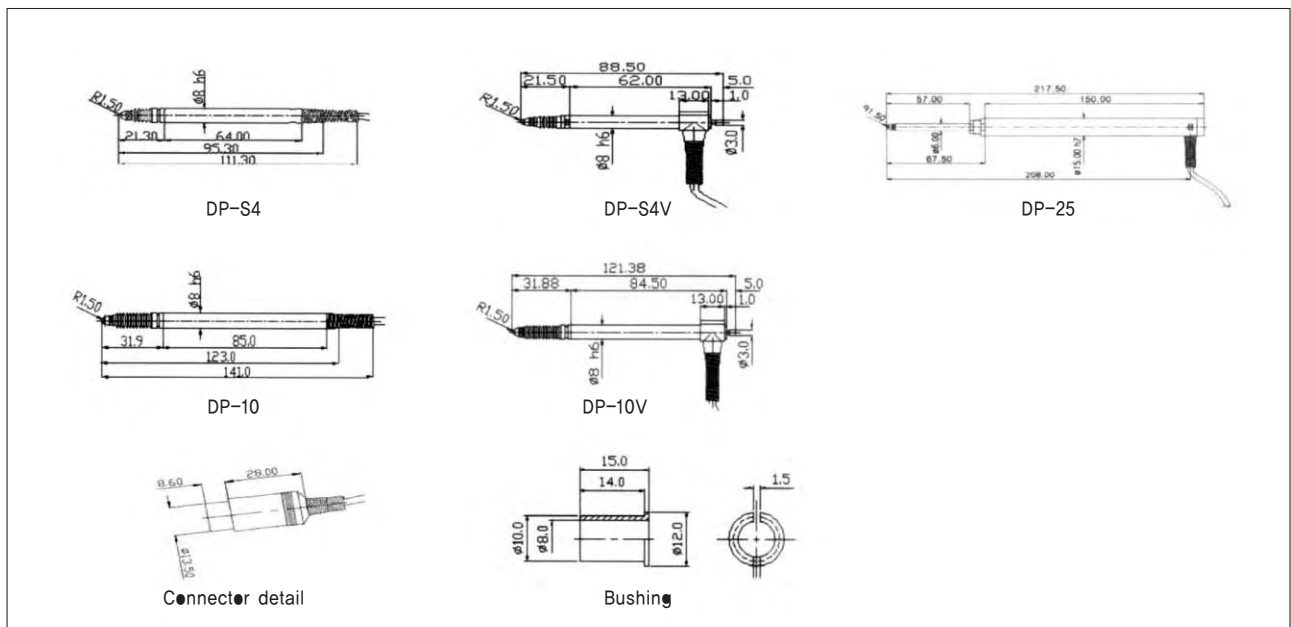


< Connection Details >

>SPECIFICATIONS

| Model | DP-S4 | DP-S4V | DP-10 | DP-10V | DP-25 |
|--------------------|----------------------------------|-------------|----------------------------------|-------------|----------------------------------|
| Plunger retraction | Standard | Vacuum | Standard | Vacuum | Standard |
| 작동 범위 | 4.95mm | | 10.45mm | | 26mm |
| 측정 범위 | $\pm 2\text{mm}$ | | $\pm 4\text{mm}$ | | $\pm 12.5\text{mm}$ |
| 반복성 | 0.1 μm | | 0.5 μm | | 1.0 μm |
| 비직진성 | 0.1%(at the $\pm 1.0\text{mm}$) | | 0.1%(at the $\pm 3.0\text{mm}$) | | 0.3%(at the $\pm 8.0\text{mm}$) |
| Measuring Force | 4~90g | | 30~80g | | 180g |
| 케이블 길이 | 2.2m | | 3m | | |
| 외부 직경 | $\varnothing 8\text{mm}$ | | | | $\varnothing 15\text{mm}$ |
| 무게(케이블제외) | Approx. 17g | Approx. 22g | Approx. 20g | Approx. 26g | Approx. 145g |
| 작동 온도 | 0~40 $^{\circ}\text{C}$ | | | | |

>DIMENSIONS



LVDT

> Model DP-S4, DP-10, DP-25

> PROBE TIPS

DT - F [Steel $\phi 4$]

DT - F [Steel $\phi 5$]

DT - F [Steel $\phi 8$]

DT - L [steel]

DT - G [carbide]

Bushing

DT - B DT - B Steel
 DT - BR Ruby
 DT - BC Carbide
 DT - BP Plastic

DT - P L = 7mm
 = 16mm
 = 26mm
 = 36mm

> APPLICATIONS

